

## Rancang Bangun dan Simulasi 3D Printer Model Cartesien Berbasis *Fused Deposition Modelling*

<sup>(1)\*</sup>Romario A. Wicaksono, <sup>(1)</sup>Eddy Kurniawan, <sup>(2)</sup>M. Khalid Syafrianto, <sup>(1)</sup>Ramadhani Fadelandro S., <sup>(1)</sup>M. Ridho Sofyandi

<sup>(1)</sup>Program Studi Teknik Mesin, Universitas Tanjungpura, Jl. Prof. Dr. H. Hadari Nawawi, Pontianak

<sup>(1)</sup>Program Studi Teknik Pertambangan, Universitas Tanjungpura, Jl. Prof. Dr. H. Hadari Nawawi, Pontianak

\*Email: romario.a.wicaksono@teknik.untan.ac.id

Diterima: 24.09.2021 Disetujui: 13.10.2021 Diterbitkan: 23.10.2021

### ABSTRACT

The process of designing and manufacturing a Cartesian 3D printer model based on *Fused Deposition Modelling* (FDM) is carried out to produce a 3D printer machine that can perform the printing process accurately and quickly. In this research, the process is divided into three stages, namely designing using *Computer-Aided Design* (CAD) software, printing and assembling components of a 3D printer machine, and analysing the mechanical structure of a 3D printer machine. This 3D printer is designed to carry out the printing process with an area of 180x180x150 mm. Some components of 3D printing machines use *Polylactic Acid* (PLA). The simulation results based on the *Finite Element Method* show that the 3D printer engine is feasible to produce printing with a mass of 40% of the maximum possible load.

*Keywords:* 3D printer, *Fused Deposition Modelling*, PLA, *Finite Element Method*

### ABSTRAK

Proses perancangan dan pembuatan model printer 3D Cartesien berbasis *Fused Deposition Modeling* (FDM) dilakukan untuk menghasilkan mesin printer 3D yang dapat melakukan proses pencetakan secara akurat dan cepat. Pada penelitian ini proses dibagi menjadi tiga tahap yaitu perancangan menggunakan *software Computer-Aided Design* (CAD), pencetakan dan perakitan komponen mesin printer 3D, dan analisis struktur mekanik mesin printer 3D. Printer 3D ini didesain untuk melakukan proses pencetakan dengan luas 180 x 180 x 150 mm. Beberapa komponen mesin cetak 3D menggunakan *Polylactic Acid* (PLA). Hasil simulasi berdasarkan Metode Elemen Hingga menunjukkan bahwa mesin printer 3D layak untuk menghasilkan pencetakan dengan massa 40% dari beban maksimum yang mungkin.

*Kata Kunci:* 3D printer, *Fused Deposition Modelling*, PLA, Metode Elemen Hingga

### I. Pendahuluan

Saat ini sektor industri memasuki revolusi industri 4.0 yang artinya industri terus mengalami perkembangan yang pesat khususnya di bidang manufaktur. Pada proses pengembangan produk, merealisasikan desain menjadi sebuah *prototype* sangatlah penting khususnya dalam bidang manufaktur. Pada umumnya pembuatan *prototype* memerlukan waktu cukup lama, sehingga industri membutuhkan mesin dengan ketelitian yang baik dan waktu pembuatan yang cepat dalam pembuatan *prototype*. Salah satu mesin yang efisien sehingga dapat memangkas waktu dalam

membuat *prototype* adalah mesin 3D printer (Amri dan Sumbodo, 2018).

3D printer juga dikenal sebagai *additive manufacturing*, yaitu proses pembuatan *prototype* dimana objek nyata dibuat dari desain 3D (More, 2013). Material yang umum digunakan untuk pencetakan 3D (*additive manufacturing*) adalah plastik, resin, keramik dan logam (Setyoadi, dkk., 2015).

Salah satu metode yang umum digunakan pada 3D printer adalah metode *Fused Deposition Modelling* (FDM). FDM pertama kali diperkenalkan oleh Stratasy, sebuah perusahaan di Amerika Serikat pada tahun

1989 dan dipatenkan pada tahun 1992 (Crump, 1992). Cara kerja 3D printer FDM menggunakan proses aditif, dimana sebuah model *Computer Aided Design* (CAD) dibuat menjadi objek fisik yang dibuat dengan cara meletakkan lapisan-lapisan secara berurutan dari material yang digunakan ke dalam bentuk yang berbeda (Masood, 2014). Material yang digunakan pada 3D printer jenis FDM berupa polimer termoplastik berbentuk filamen. Material filamen yang paling umum digunakan yaitu *Acrylonitrile Butadiene Styrene* (ABS) dan *Polyactic Acid* (PLA). Saat ini 3D printer FDM sudah mampu mencetak dengan beberapa material polimer antara lain *Polyamide*, *Polycarbonate* (PC), *Polyetherimide* (PEI), *Polystyrene* (PS) dan *Polyetheretherketone* (PEEK) (Rahim, dkk., 2019).

FDM merupakan metode rapid *prototyping* dengan cara kerja mengekstrusi material melalui nozzle yang digerakkan oleh motor (Sumantri, 2012). *Rapid prototyping* atau pembuatan prototipe cepat merupakan istilah yang digunakan dalam mendeskripsikan teknologi yang menggunakan CAD untuk membuat benda tiga dimensi secara langsung dalam satu proses (Setiawan, 2017). 3D printer memiliki banyak model, namun yang paling umum digunakan adalah model *cartesian* (Taufik, 2018). 3D printer model *cartesian* artinya adalah pada saat proses pencetakan, pergerakan mekanisme 3D printer berdasarkan sumbu ortogonal X, Y dan Z. (Schmitt, dkk., 2015). Secara struktur gerakan 3D printer model cartesian pada sumbu X dan Y disalurkan melalui *belt* dan *pulley* sedangkan pada sumbu Z didorong dengan *leadscrew* (Li, dkk., 2019).

Salah satu industri yang menggunakan teknologi 3D printer adalah PT. Pindad, sebagai pendukung proses pengembangan produk yaitu berupa *prototype* (Adiluhung, 2019). 3D printer juga dibutuhkan dalam bidang pendidikan, tidak hanya digunakan untuk riset, 3D printer juga dapat menunjang kebutuhan dalam proses pembelajaran secara langsung (Szulzyk-Cieplak, dkk., 2014). Selain dibutuhkan dalam sektor industri dan pendidikan, penggunaan 3D printer juga dapat dimanfaatkan dalam bidang kesehatan yaitu pada proses pembuatan frame face shield dalam mendukung penanggulangan pandemi COVID-19 di Provinsi Kalimantan Barat oleh Tim

Satgas COVID-19 Fakultas Teknik Universitas Tanjungpura (Dedi, 2020).

Banyak penelitian terdahulu mengenai 3D printer khususnya berbasis FDM sehingga dijadikan sebagai acuan dalam perancangan dan pembuatan 3D printer. Seperti penelitian oleh Amri dan Sumbodo pada tahun 2018, melakukan perancangan 3D printer dengan tipe Core XY menggunakan *software* Autodesk Inventor 2015 hasilnya kekuatan rangka dan kepresisian produk hasil 3D printer yang cukup baik. Penelitian yang dilakukan oleh Mulyawan, dkk pada tahun 2017, melakukan analisis tegangan, defleksi, dan gaya tekuk/buckling dengan metode perhitungan secara teoritis yang terjadi pada struktur kekuatan rangka 3D printer model *cartesian* berbasis FDM. Kemudian penelitian Dahlan, dkk pada tahun 2017, melakukan rancang bangun 3D printer dengan mikrokontroler arduino mega 2560 dengan fitur dukungan memory card untuk menyimpan file yang akan dicetak dan proses pencetakan dapat dilakukan tanpa terhubung dengan komputer atau laptop.

Dalam penelitian ini penulis memfokuskan pada proses rancang bangun mesin 3D printer. Proses rancang bangun dimulai dengan membuat rancangan tiga dimensi dari mesin 3D printer yang akan dibuat. Setelah seluruh komponen dirancang, pembuatan komponen dilakukan dengan mencetak beberapa komponen yang dibutuhkan, dilanjutkan dengan perakitan komponen mekanik mesin 3D printer. Setelah komponen mekanik dirakit, komponen kelistrikan dan kontrol dirakit diikuti dengan pemasangan perangkat lunak kontrol untuk mesin 3D printer. Kemudian dilanjutkan dengan melakukan analisis elemen hingga terhadap mesin 3D printer saat menerima pembebanan.

## II. Bahan dan Metode

Proses dimulai dengan merinci bahan yang diperlukan dalam membuat 3D printer. Adapun rincian bahan yang diperlukan dapat dilihat pada Tabel 1 seperti berikut.

Tabel 1. Bahan-bahan 3D printer

Jenis Bahan	Jumlah	Satuan
Cooling Fan	2	pcs
Lead Screw T8	300	mm
Nut Lead Screw	1	pcs

Coupling 5mm to 8mm	1	pcs
LMK12LUU bearing	2	pcs
LM8LUU bearing	4	pcs
LM6LUU bearing	2	pcs
Flanged ball bearing F688zz	8	pcs
Pulley GT2 20T bore 8mm	8	pcs
Pulley GT2 20T bore 5mm	2	pcs
Pulley GT2 20T double bore 8mm	1	pcs
Belt GT2 open loop	3	meter
Belt GT2 closed loop 200mm	2	pcs
Shaft 12mm × 340mm	2	pcs
Shaft 8mm × 340mm	2	pcs
Shaft 8mm × 350mm	2	pcs
Shaft 6mm × 320mm	1	pcs
Shaft 6mm × 300mm	1	pcs
Bed Spring	4	pcs
Cold end	1	set
Hot end	1	set
Kayu Lapis	1	lembar
Motor Stepper	4	pcs
Arduino Mega 2560	1	pcs
Ramps 1.4	1	pcs
Motor Stepper Driver 14988	4	pcs
Endstop limit switch	3	pcs
Power supply	1	pcs

Proses perancangan adalah suatu proses menemukan masalah dan solusi guna mencapai suatu keefisienan, dalam hal ini adalah 3D printer model kartesian berbasis FDM. Berikut adalah langkah-langkah dalam perancangan:

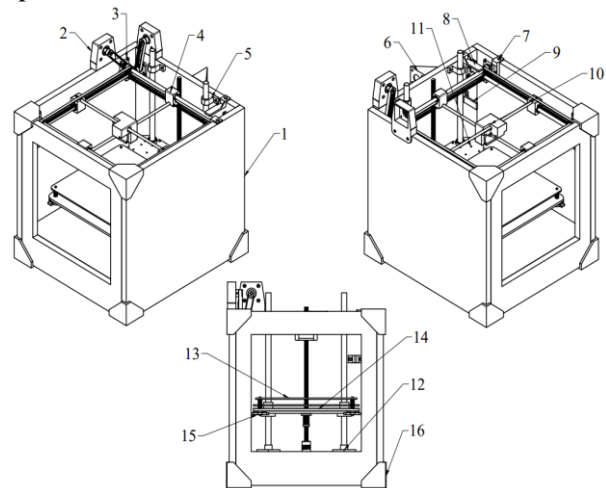
1. Memahami atau mempelajari suatu konsep kerja dari komponen yang akan didesain dengan mempertimbangkan beberapa aspek seperti fungsi komponen, kemudahan dalam mencetak, dan kemudahan dalam pengaplikasiannya.
2. Mengumpulkan data berupa ukuran atau dimensi dari komponen-komponen pabrikan untuk menjadi acuan dalam mendesain.
3. Proses analisis dan pengumpulan data yang dituangkan dalam desain 3D. Perangkat lunak CAD (*Computer Aided Design*) yang digunakan yaitu Autodesk Fusion 360 dengan *education license*.
4. Proses pembuatan mesin 3D printer, mulai dari proses print komponen mesin kemudian dilanjutkan dengan pemasangan

komponen elektrikal dan pembuatan program.

### III. Hasil dan Pembahasan

#### 1. Desain Komponen 3D Printer

Adapun rincian komponen mesin 3D printer dapat dilihat pada Gambar 1 dan daftar komponen pada Tabel 2. Sedangkan Gambar 2 menunjukkan Hasil render desain *assembly* 3D printer.



Gambar 1. Desain komponen 3D printer

Tabel 2. Komponen 3D printer

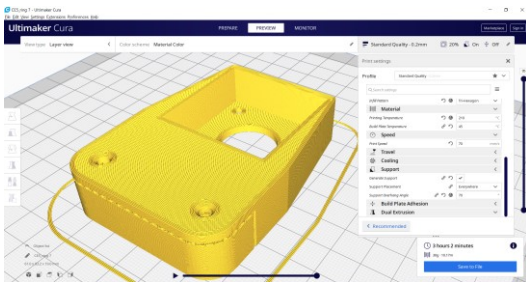
1.	Rangka/frame	9.	Z-axis Limit Switch Holder
2.	Stepper Holder Sumbu X dan Y	10.	Hot End House
3.	Bearing Holder	11.	Bed Holder
4.	Sliding Block	12.	Bottom Shaft Holder
5.	Shaft Holder	13.	Acrylic Bed
6.	Stepper Mount for Cold End	14.	Support Bed
7.	Y-axis Limit Switch Holder	15.	Bed Knob
8.	X-axis Limit Switch Holder	16.	Corner



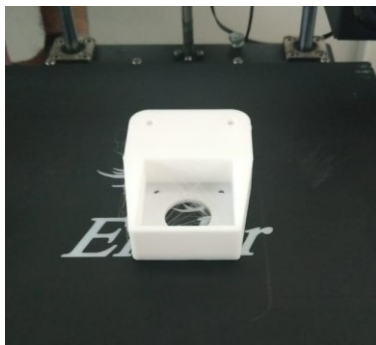
Gambar 2. Hasil render desain assembly 3D printer

## 2. Perancangan dan Pencetakan Komponen 3D Printer

Proses pencetakan meliputi tahap slicing menggunakan perangkat lunak *Slicer* yaitu Ultimaker Cura, dilanjutkan dengan tahap printing menggunakan 3D printer Creality Ender 5. Adapun hasil *slicing* desain stepper holder pada software Ultimaker Cura dapat dilihat pada Gambar 3. Sedangkan Gambar 4 menunjukkan hasil printing stepper holder pada 3D printer Creality Ender 5.



Gambar 3. Hasil *slicing* desain *stepper holder* pada software Ultimaker Cura



Gambar 4. Hasil *printing stepper holder* pada 3D printer Creality Ender 5

## 3. Perakitan Komponen Mekanik 3D Printer

Adapun perakitan komponen mekanis sebagai berikut.

1. Pembuatan rangka/frame, dengan cara kayu lapis dipotong dan dilubangi dengan menggunakan circular saw dan *hand drill* sesuai dengan pola.
2. Pemasangan bantalan pada *bearing holder*, *sliding block*, *hot end house*, dan *bed holder*. bantalan yang dipasang pada *bearing holder* adalah flanged ball bearing F688ZZ. Pada masing-masing *sliding block* dipasang linear bearing LM8LUU. Pada

*hot end house* dipasang linear bearing LM6LUU. Gambar 5 menggambarkan pemasangan *linear bearing* pada *sliding block*.



Gambar 5. Pemasangan *linear bearing* pada *sliding block*

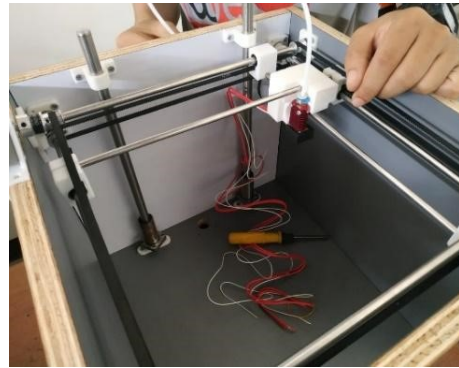
3. Pemasangan komponen-komponen hasil 3D printer pada rangka. Adapun komponen-komponen yang dipasang adalah bantalan, *bearing holder*, *top shaft holder*, *bottom shaft holder*, *extruder holder* dan siku. Pemasangan bantalan pada *bearing holder* kemudian masing-masing 2 buah bantalan dan *bearing holder* dipasang pada setiap sisi rangka. Pemasangan *top shaft holder* pada rangka bagian belakang. Pemasangan *bottom shaft holder* pada rangka bagian bawah. Siku berfungsi sebagai pengikat antar bagian rangka dan dipasang pada setiap sisi rangka.
4. Pemasangan rel meliputi pemasangan poros pada sumbu X dan Y. Pada pemasangan masing-masing sumbu menggunakan 2 poros sejenis. Pada sumbu X menggunakan poros 8mm dengan panjang 340mm yang dihubungkan ke bearing pada rangka sisi kanan dan kiri. Pada pemasangan sumbu Y menggunakan 8mm dengan panjang 350mm yang dihubungkan ke *flanged ball bearing* F688ZZ pada rangka sisi depan dan belakang.
5. Pemasangan komponen penggerak, hot end house, dan perakitan rangka. Pada pemasangan komponen penggerak meliputi, *close loop belt*, *sliding block*, dan *pulley*. *Shaft* 6mm dengan panjang 320mm dipasang pada *sliding block* dan *hot end house* sebagai carrier sumbu Y. Untuk poros 6mm dengan panjang 300mm dipasang pada *sliding block* dan *hot end house* sebagai carrier sumbu X, sehingga

pemasangannya bersilangan dengan carrier sumbu Y. Sliding block yang sudah terpasang dengan poros dan hot end house kemudian dipasang pada rel sumbu X dan Y. Pada proses perakitan rangka sekaligus pemasangan komponen-komponen rel dan penggerak. Untuk perakitan rangka, bagian-bagian rangka dihubungkan dengan siku yang sebelumnya sudah terpasang dengan menggunakan sekrup. Setelah bagian-bagian rangka dihubungkan dengan keadaan sekrup tidak terlalu kencang, selanjutnya pemasangan komponen-komponen rel dan penggerak. Setelah terpasang dengan baik, kemudian sekrup pengikat siku dikencangkan. Untuk memudahkan perakitan, masing-masing 1 buah belt GT2 *close loop* dimasukkan pada poros rel bagian kiri dan belakang yang nantinya akan terhubung dengan motor stepper. Pada pemasangan pulley meliputi pulley GT2 20T bore 8mm dan pulley GT2 20T double bore 8mm. Untuk pulley GT2 20T bore 8mm dipasang pada poros rel masing-masing 2 buah pada poros bagian depan dan kanan. Pada poros rel bagian kiri dipasang 3 buah pulley GT2 20T bore 8mm. Pada poros rel bagian belakang dipasang 1 buah pulley GT2 20T bore 8mm dan 1 buah Pulley GT2 20T double bore 8mm.



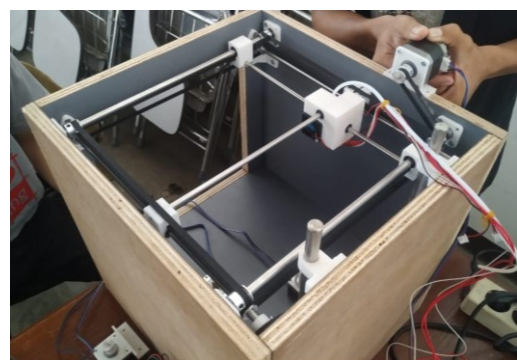
Gambar 6. Perakitan kerangka

6. Pemasangan *open loop belt*, *hot end* dan *cooling fan hot end* pada *hot end house*. *Hot end* dan *cooling fan* dihubungkan pada *hot end house* dengan menggunakan baut.



Gambar 7. Pemasangan *belt*, *hot end* dan *cooling fan*

7. Pemasangan *cold end* dan motor *stepper* untuk sumbu E (*Extruder*) pada *extruder holder* sebagaiudukan kemudian dipasang pada rangka sisi belakang.
8. Pemasangan motor stepper sumbu X, Y, dan Z ke rangka. Untuk pemasangan motor stepper sumbu X dan Y pada rangka membutuhkan *stepper holder* sebagaiudukan. *Stepper holder* untuk motor stepper sumbu X dipasang pada rangka bagian belakang sisi atas. Sedangkan *stepper holder* untuk motor stepper sumbu Y dipasang pada rangka bagian kiri sisi atas. Kemudian, motor stepper dipasang pada *stepper holder* dan dihubungkan dengan menggunakan baut. Pada motor stepper X dan Y dipasang pulley GT2 20T bore 5mm. Untuk motor *stepper* sumbu Z yang sebelumnya sudah terpasang *coupling* kemudian dipasang pada bagian bawah dari rangka yang dihubungkan dengan menggunakan baut.



Gambar 8. Pemasangan motor stepper

9. Perakitan dan pemasangan bed pada sumbu Z. Pada perakitan bed memerlukan komponen-komponen seperti *bed holder*, *acrylic bed*, *support bed*, *bed knob*, baut, dan pegas. Untuk perakitan bed dimulai

dari pemasangan support bed pada bed holder. Selanjutnya memasang pegas diantara *acrylic bed* dengan *support bed* yang dikunci dengan menggunakan baut, dimana bagian mur baut dipasang *bed knob* untuk memudahkan memutar mur pada saat *bed leveling*. Selanjutnya adalah pemasangan sebuah nut lead screw dan 2 buah linear bearing LMK12LUU pada *bed holder* yang dihubungkan dengan menggunakan baut. Setelah bed dirakit, kemudian dipasang pada komponen-komponen pada sumbu Z. Pada sumbu Z terdiri dari poros 12mm dengan panjang 340mm sebagai rel sumbu Z dan *lead screw* sebagai penerus putaran dari motor stepper untuk mendorong atau menarik *bed* melalui *nut lead screw* yang terhubung pada *bed holder*. Pada perakitan untuk sumbu Z dimulai dengan pemasangan *lead screw* pada motor stepper sumbu Z melalui *coupling*. Selanjutnya pemasangan bed ke poros sumbu Z dengan cara poros dipasang dengan linear bearing yang telah dipasang pada bed. Kemudian poros yang telah terpasang dengan bed dipasang ke *bottom shaft holder* dan *top shaft holder*.



Gambar 9. Perakitan *acrylic bed*

10. Finishing, merupakan tahap akhir proses perakitan komponen mekanis. Proses ini bertujuan agar 3D printer terlihat lebih rapi dengan rangka 3D printer dilapisi dan dipasang kaki-kaki siku.

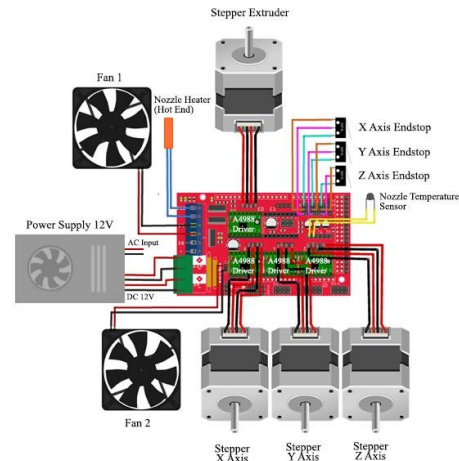


Gambar 10. Proses melapisi kerangka

#### 4. Perakitan Komponen Elektronik dan Mikrokontroler 3D Printer

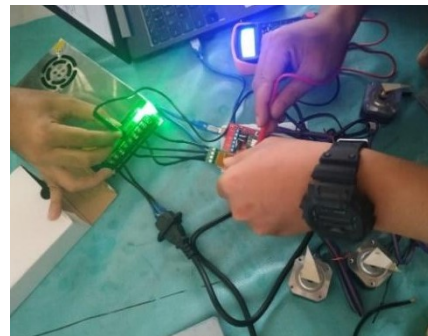
Berikut adalah tahapan proses perakitan komponen-komponen kelistrikan dan mikrokontroler:

1. Merangkai komponen-komponen kelistrikan sesuai dengan rangkaian.



Gambar 11. Rangkaian kelistrikan

2. Mengatur tegangan listrik pada *driver* motor stepper sesuai dengan spesifikasi motor stepper yang digunakan. Tegangan listrik masing-masing *driver* motor stepper diatur pada 0,816 Volt.



Gambar 12. Mengatur tegangan listrik *driver motor stepper*

3. Memasang dan mengatur titik "0" endstop. *Endstop* masing-masing sumbu dipasang pada *endstop holder*. Untuk endstop sumbu X dipasang pada rangka bagian belakang sisi atas dan diatur koordinat titik "0". Untuk endstop sumbu Y dipasang pada rangka bagian kanan sisi atas dan diatur koordinat titik "0".

#### 5. Instalasi Firmware ke dalam Komponen 3D Printer

*Firmware* secara umum berfungsi sebagai pengontrol komponen-komponen yang terhubung dengan mikrokontroler. Pada 3D printer ini menggunakan Marlin versi bugfix 2.0.x sebagai *firmware*. Parameter-parameter *firmware* disesuaikan dengan spesifikasi rancangan 3D printer dan di *upload* menggunakan *software* Arduino IDE pada laptop. Adapun parameter yang diubah pada file “Configuration.h” adalah sebagai berikut.

1. Parameter *baudrate* disesuaikan dengan spesifikasi kemampuan mikrokontroler.

```
#define BAUDRATE 115200
```

2. Pada bagian ini menggunakan parameter “BOARD\_RAMPS\_14\_EFF”, maksudnya adalah *power outputs* dari RAMPS 1.4 secara berurutan adalah Hotend, Fan0, Fan1.

```
#define MOTHERBOARD BOARD_RAMPS_14_EFF
```

3. Pada bagian ini menggunakan parameter “true”, maksudnya adalah dalam keadaan normal *switch* pada *endstop* dalam keadaan terbuka atau *normally open*.

```
#define X_MIN_ENDSTOP_INVERTING true  
#define Y_MIN_ENDSTOP_INVERTING true  
#define Z_MIN_ENDSTOP_INVERTING true
```

4. Parameter *step per unit* disesuaikan dengan spesifikasi komponen yang digunakan. Maksud parameter “80” pertama dan kedua adalah 80 *step* untuk *motor stepper* sumbu X dan Y, kemudian maksud parameter “400” adalah jumlah *step* untuk *motor stepper* sumbu Z dan parameter “94.69” adalah jumlah *step* untuk *motor stepper* sumbu E.

```
#define DEFAULT_AXIS_STEPS_PER_UNIT { 80, 80, 400, 94.69 }
```

5. Parameter *stepper direction* merupakan parameter arah dari putaran *motor stepper*.

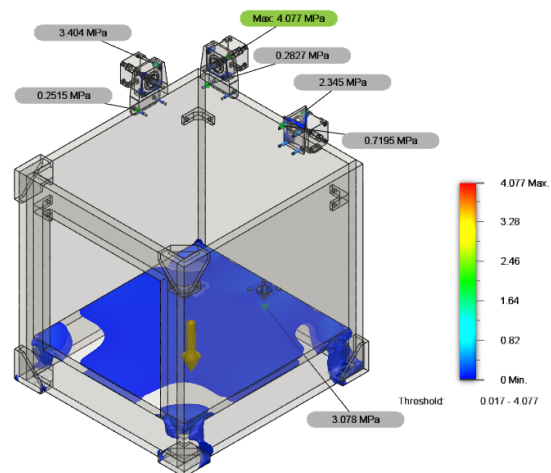
```
#define INVERT_X_DIR true  
#define INVERT_Y_DIR false  
#define INVERT_Z_DIR true
```

6. Parameter *Print Bed size* disesuaikan dengan area *print* pada *bed*.

```
#define X_BED_SIZE 200  
#define Y_BED_SIZE 200
```

## 6. Analisis Struktur Mesin 3D Printer

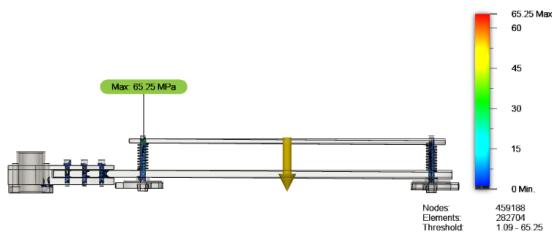
Setelah proses perancangan mesin 3D printer, kemudian mesin 3D printer dianalisis menggunakan metode elemen hingga untuk mengetahui kemampuan mesin terhadap pembebanan yang terjadi. Rangka utama dan holder (*acrylics bed* dan *support bed*) dianalisis karena kedua bagian menerima pembebanan terbesar. Rangka mesin 3D printer akan menerima pembebanan berupa beban berat dari motor stepper NEMA 17 (240 g) dan rangka mesin itu sendiri. Gambar 13 menunjukkan distribusi tegangan pada rangka mesin 3D printer.



Gambar 13. Analisis tegangan terhadap rangka mesin 3D printer

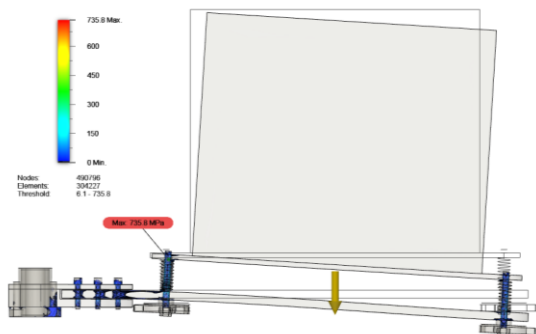
Dari analisis elemen hingga yang dilakukan, didapati distribusi tegangan terjadi di baut yang menghubungkan motor stepper ke rangka mesin 3D printer. Walaupun distribusi tegangan terbesar terjadi pada baut yang menjadi *support* terhadap motor stepper, namun besaran tegangan yang terjadi masih kecil jika dibandingkan dengan beban yang diizinkan. Sehingga baut yang terbuat dari baja dengan baja karbon dengan batasan berupa tegangan luluh yang bernilai 490 MPa.

Berdasarkan hasil simulasi didapati bahwa beban yang diterima baut yang menopang motor stepper pada *stepper holder*. Baut yang digunakan untuk menopang menerima pembebanan berkisar antara 3 dan 4 MPa. Sedangkan pada penghubung antara *stepper holder* menerima beban di bawah 1 MPa. Sehingga beban yang dialami masih berada di bawah batas kegagalan yang disimulasikan. Selanjutnya *acrylic bed* dianalisis tanpa adanya pembebanan dari hasil pencetakan seperti pada Gambar 14.



Gambar 14. Analisis tegangan terhadap *acrylic bed* mesin 3D printer tanpa pembebanan

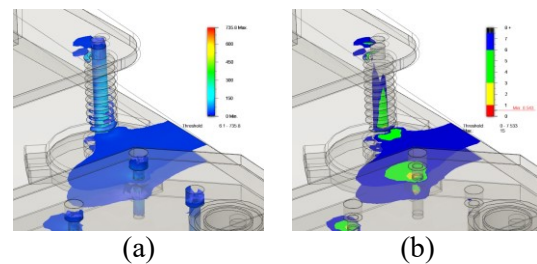
Berdasarkan simulasi yang dilakukan terhadap *acrylic bed*, didapati bahwa beban terbesar terdapat pada *bed spring* bagian belakang. Tanpa pembebanan di *acrylic bed* tercatat tegangan yang terjadi adalah 65.25 MPa. Sedangkan *bed spring* disimulasikan menggunakan bahan *stainless steel* dengan ultimate tensile strength 540 MPa sehingga *bed spring* masih aman untuk digunakan. *Acrylic bed* dianalisis lebih lanjut ketika adanya pembebanan berupa hasil print dengan volume 180x180x150 mm (6.075 kg) dengan bahan PLA seperti terlihat pada Gambar 15.



Gambar 15. Analisis tegangan terhadap *acrylic bed* mesin 3D printer dengan pembebanan

Hasil simulasi yang dilakukan terhadap *acrylic bed* dengan pembebanan maksimal menunjukkan bahwa secara umum

*acrylic bed* masih berada dalam kondisi yang baik. Hal ini dapat terlihat dari penampang *acrylic* yang digunakan masih dapat bertahan dibawah tegangan luluh PMMA senilai 48.9 MPa. Hasil ini menunjukkan *bed acrylic* mampu bertahan sebelum masuk ke dalam area plastis walau dengan pembebanan maksimal. Namun, *bed spring* bagian belakang tetap merupakan bagian yang menerima beban tertinggi. Beban yang diterima oleh *bed spring* ini 735.8 MPa. Besarnya beban yang diterima *bed spring* ini bahkan lebih tinggi jika dibandingkan dengan dengan ultimate tensile strength yang dimiliki oleh *stainless steel* yaitu 540 MPa. Dengan demikian, besarnya tegangan yang melebihi batas yang diizinkan oleh material tersebut mengindikasikan potensi kegagalan terhadap struktur *bed spring* yang digunakan. Maka dari itu, analisis lebih lanjut dilakukan terhadap bagian yang menunjukkan potensi kegagalan. Gambar 16 menunjukkan distribusi tegangan dan *safety factor* yang terjadi pada bagian *bed spring*.

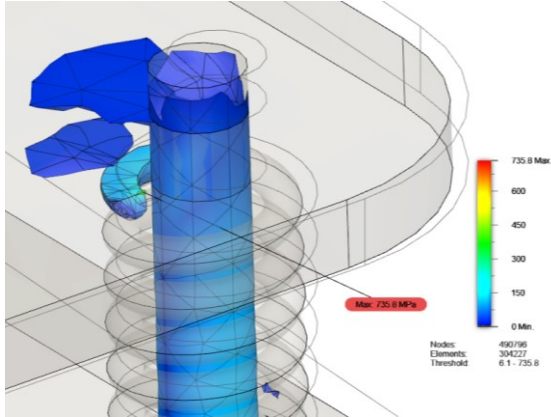


Gambar 16. (a) Distribusi tegangan maksimum yang terjadi dan (b) *safety factor* *bed spring*

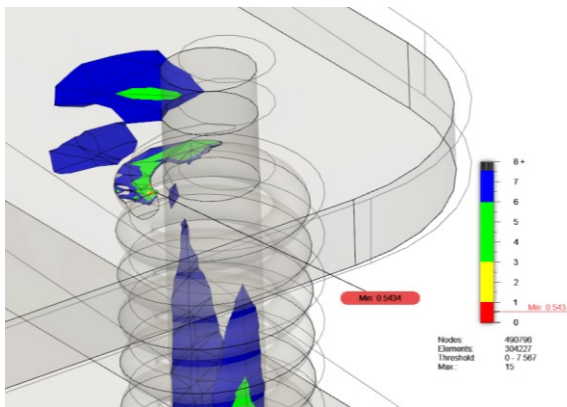
Tinjauan lebih jauh pada *bed spring* menunjukkan distribusi tegangan yang tersebar pada bagian *acrylic bed* dan sekitarnya. Bagian ini menunjukkan bagian yang memiliki tegangan terbesar ketika diberi pembebanan. Berdasarkan sebaran nilai *safety factor* dapat terlihat bahwa secara umum beban masih dapat diterima oleh komponen mesin 3D printer yang dianalisis. Dimana pada poros penahan terjadi distribusi tegangan yang besar pada bagian bawahnya, sehingga menunjukkan adanya area yang memiliki *safety factor* sekitar 3-6 yang berwarna hijau. Sedangkan pada bagian pangkal bawah dari poros penahan, mengalami pembebanan yang lebih tinggi dengan *safety factor* sekitar 1-3 yang berwarna kuning. Selain poros penahan, pada bagian sambungan antara *acrylic bed* dan *acrylic holder* ditemukan konsentrasi tegangan yang cukup besar sehingga terjadi *safety factor*



sekitar 1-3 yang berwarna kuning. Namun, kondisi tegangan maksimal terjadi pada Gambar 17 dan Gambar 18 seperti di bawah ini.



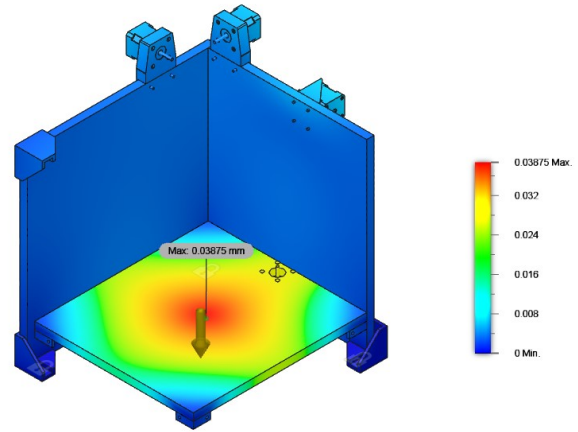
Gambar 17. Distribusi tegangan pada *bed spring* dan *acrylic bed*



Gambar 18. Distribusi *safety factor* pada *bed spring* dan *acrylic bed*

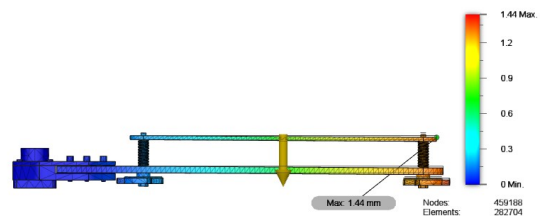
Dari Gambar 17 di atas, dapat terlihat bahwa tegangan sebesar 735.8 MPa terjadi pada bagian ujung *bed spring* dan *acrylic bed*. Tegangan ini juga menunjukkan tegangan terbesar dari sistem yang dianalisis dengan *safety factor* 0.54 MPa seperti terlihat pada Gambar 18. Dapat terlihat bahwa terjadi konsentrasi tegangan pada titik ini yang mengakibatkan tegangan yang terjadi sangat besar. Secara umum tempat dimana terjadinya tegangan terkonsentrasi ini, tegangan di sekelilingnya terlihat cukup terdistribusi dengan baik. Hal ini terlihat dari sebaran nilai *safety factor* di sekelilingnya yang menunjukkan nilai di atas 3 (berwarna hijau dan biru) dan hanya sebagian yang menunjukkan nilai di bawah 3 (berwarna

kuning). Setelah didapat respon tegangan pada mesin 3D printer terhadap pembebanan yang terjadi, selanjutnya *displacement* juga dianalisis lebih lanjut pada rangka dan *acrylic bed*. Gambar 19 menunjukkan *displacement* yang terjadi pada rangka terhadap pembebanan.



Gambar 19. *Displacement* yang terjadi pada rangka

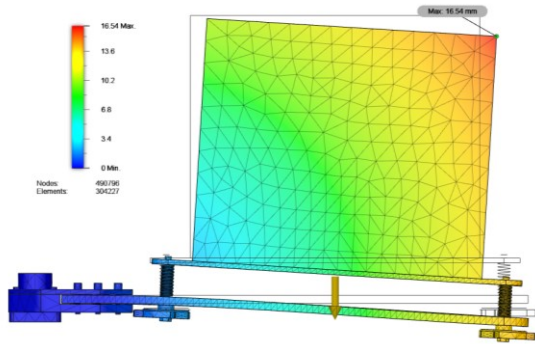
Berdasarkan hasil simulasi *displacement* yang dilakukan pada rangka akibat dari beban berat dari komponen motor stepper. *Displacement* terbesar dari rangka mesin 3D printer terdapat pada papan di bawah rangka dengan besaran 0.038mm. Terjadinya *displacement* pada bagian ini sangat dipengaruhi oleh pembebanan motor stepper yang digunakan sebagai penggerak sumbu Z dan *body weight* dari papan rangka bawah itu sendiri. Sedangkan akibat dari motor stepper pada bagian atas rangka menyebabkan *displacement* pada rangka yang berkisar 0.04mm. Selanjutnya *displacement* pada *acrylic bed* dianalisis tanpa adanya pembebanan dari hasil pencetakan seperti pada Gambar 20.



Gambar 20. *Displacement* yang terjadi pada *acrylic bed* tanpa pembebanan

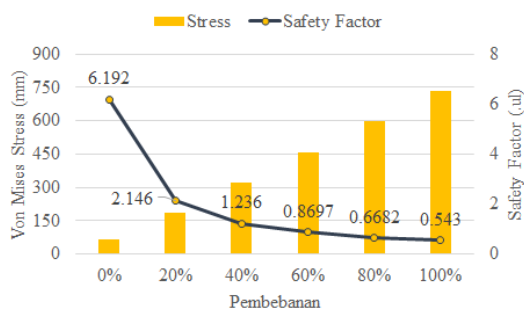
Berdasarkan Gambar 10, dapat dilihat *displacement* maksimum yang terjadi ketika tidak terdapat beban hasil print adalah 1.44

mm. Hal ini dapat diatasi dengan mengatur ketinggian *acrylic bed* dengan menggunakan *bed knob*. Kemudian *displacement* pada *acrylic bed* dianalisis lebih lanjut ketika adanya pembebanan berupa hasil print dengan volume 180x180x150 mm (6.075kg) dengan bahan PLA seperti terlihat pada Gambar 21.

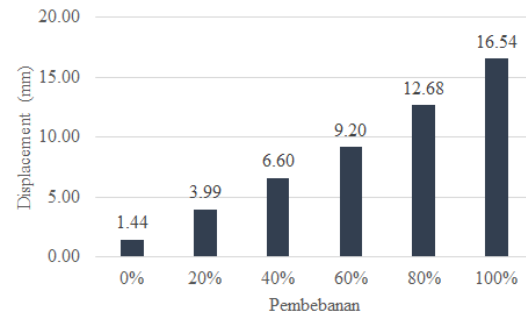


Gambar 21. *Displacement* yang terjadi pada *acrylic bed* dengan pembebanan

Pada pembebanan yang diberikan pada *acrylic bed* terjadi *displacement* akibat dari beban hasil print. Pembebanan ini mengakibatkan adanya *displacement* dengan besaran 16.54mm. Hal ini akan mengganggu kualitas print yang dihasilkan. Maka dari itu, analisis dilakukan lebih lanjut untuk melihat nilai tegangan dan *displacement* diantara tanpa pembebanan dengan pembebanan maksimum yang dapat terlihat pada Gambar 22 dan Gambar 23.



Gambar 22. Tegangan yang dengan variasi pembebanan



Gambar 23. *Displacement* dengan variasi pembebanan

Dari hasil analisis yang dilakukan terhadap *acrylic bed* dengan variasi pembebanan menunjukkan adanya peningkatan yang linear. Berdasarkan Gambar 22 dan Gambar 23, *acrylic bed* tanpa pembebanan menderita tegangan sebesar 65.25 MPa (SF=6.192) dengan *displacement* yang terjadi yaitu 1.44mm. Selanjutnya ketika beban ditambahkan menjadi 20% pembebanan kepada *acrylic bed*, tegangan meningkat menjadi 186 MPa (SF=2.146) dan *displacement* meningkat 177% menjadi 3.99mm. Ketika pembebanan ditingkatkan menjadi 40% dari beban maksimal, maka tegangan meningkat menjadi 323.5 MPa (SF=1.236) dan *displacement* yang terjadi adalah 6.60 mm. Sampai dengan pembebanan 40% dari beban maksimal, *bed spring* masih mampu menahan beban maksimal dengan nilai *ultimate tensile strength* yang diizinkan oleh material *stainless steel*. Setelah pembebanan 40% dari beban maksimal tegangan terus meningkat dan beban sudah melebihi batas beban maksimal dengan nilai *ultimate tensile strength* yang diizinkan oleh material *stainless steel*. Sehingga pada pembebanan 60%, 80%, dan 100% dari beban maksimal, nilai *safety factor* berada di bawah nilai 1. Nilai *safety factor* akan semakin rendah seiring dengan meningkatnya tegangan pada mesin 3D printer. Sejalan dengan tegangan maksimal yang terjadi, *displacement* juga mengalami *trend* yang sama. Semakin besar nilai pembebanan yang diberikan, maka semakin besar *displacement* yang terjadi. Hal ini akan berakibat pada kualitas print pada mesin 3D printer yang dibuat. Terjadinya *displacement* ini dapat ditanggulangi dengan melakukan proses *leveling* menggunakan *bed knob*. Sehingga tanpa pembebanan terjadi, *acrylic bed* dapat di-*leveling* sehingga dapat dianggap

tidak terjadi *displacement*.

#### IV. Kesimpulan

Penelitian ini difokuskan pada perancangan, simulasi, dan pembuatan mesin 3D printer Universitas Tanjungpura. Perancangan mesin 3D printer dilakukan dengan membuat model kartesian berbasis *Fused Deposition Modelling*. Proses rancang bangun mesin 3D printer dimulai dengan merancang mesin 3D printer menggunakan Perangkat lunak CAD (*Computer Aided Design*) berdasarkan komponen-komponen produksi pabrik untuk menjadi acuan dalam mendesain. Rancangan mesin 3D printer dibuat untuk mampu menghasilkan model dengan ukuran 180x180x150 mm.

Proses pembuatan mesin 3D printer tetap dilakukan dengan melakukan proses pencetakan terhadap komponen-komponen mesin yang dibutuhkan dengan menggunakan 3D printer Creality Ender 5. Selanjutnya seluruh komponen yang telah siap dilakukan perakitan terhadap seluruh komponen mekanik mesin 3D printer yang dilanjutkan dengan perakitan komponen Elektronika dan Mikrokontroler 3D Printer. Setelah seluruh komponen berhasil diselesaikan, maka dilakukan instalasi perangkat lunak ke dalam Komponen mesin 3D Printer agar dapat melaksanakan perintah yang diberikan.

Proses analisis dilakukan terhadap desain mesin 3D printer menggunakan metode elemen. Simulasi ini dilakukan dengan menggunakan asumsi tanpa pembebanan dan dengan menggunakan pembebanan hasil cetakan berbahan PLA sesuai dengan ukuran maksimal yang direncanakan. Hasil analisis telah dilakukan dan menunjukkan adanya pembebanan terpusat pada *bed spring*. Sehingga untuk menanggulangi kondisi yang terjadi, mesin 3D printer hanya diizinkan untuk menerima beban maksimal 40% massa dari total area printer yang disediakan.

#### Daftar Pustaka

Adiluhung, H. 2019. Penyempurnaan Bentuk Serta Ketahanan Material Pada Dummy Body Part Kendaraan Tempur Dengan Teknik Printer 3D Dan Komposit. *Jurnal ATRAT*. 7(1), 92-96.

- Amri, A.A.N. dan Sumbodo, W. 2018. Perancangan 3D Printer Tipe Core XY Berbasis Fused Deposition Modeling (FDM) Menggunakan Software Autodesk Inventor 2015. *Jurnal Dinamika Vokasional Teknik Mesin*. 3(2), 110-115.
- Crump SS, inventor; Stratasys Inc, assignee. Apparatus and method for creating three-dimensional objects. United States patent US 5121329. 1992 Jun 09.
- Dahlan, M., Gunawan, B., dan Hilyana, F.S. 2017. Rancang Bangun Printer 3D Menggunakan Kontroler Arduino Mega 2560, Proceeding, Kudus: *Prosiding Seminar Nasional Teknologi dan Informatika (SNATIF) ke-4*, ISBN: 978-602-1180-50-1, pp.105-110.
- Dedi. 2020, April 11. PKM Teknik Untan Pontianak buat APD untuk COVID-19. <https://kalbar.antaraneews.com/berita/411938/pkm-teknik-untan-pontianak-buat-apd-untuk-covid-19>. Diakses pada 18 Agustus 2021.
- Li, B., Liu, J., Gu, H., Jiang, J., Zhang, J., & Yang, J. 2019. Structural Design of FDM 3D Printer for Low-melting Alloy. In IOP Conference Series: Materials Science and Engineering (Vol. 592, No. 1, p. 012141). IOP Publishing.
- Masood, S.H., 2014. 10.04 - Advances in Fused Deposition Modeling. *Comprehensive Materials Processing*. 10, 69-91.
- Moridi, A. (2016). Powder Consolidation Using Cold Spray: Process Modeling and Emerging Applications. Springer.
- Muliyawan, M.D., Pramono, G.E., dan Sumadi. 2017. Rancang Bangun Konstruksi Rangka Mesin 3D Printer Tipe Cartesian Berbasis Fused Deposition Modeling (FDM). *Jurnal Teknik Mesin (JTM)*. 6(4), 252-257.

- Rahim, T. N. A. T., Abdullah, A. M., & Md Akil, H. 2019. Recent Developments in Fused Deposition Modeling-Based 3D Printing of Polymers and Their Composites. *Polymer Reviews*, 1–36.
- Schmitt, B.M., Zirbes, C.F., Bonin, C., Lohmann, D., Lencina, D.C., dan Netto, A.D.C.S. 2017. A Comparative Study of Cartesian and Delta 3D Printers on Producing PLA Parts. *Materials Research*. **20**(2), 883-886.
- Setiawan, A. 2017. Pengaruh Parameter Proses Ekstrusi 3D Printer Terhadap Sifat Mekanis Cetak Komponen Berbahan Filament Pla (Poly Lactide Acid). *Jurnal Teknik STTKD*. **4**(2), 20-27.
- Setyoadi, Y., Carsoni, Amiruddin, M., dan Harjanto, I. 2015. Perancangan dan Manufaktur Printer 3 Dimensi Tipe Fused Deposition Modeling (FDM), Proceeding, Semarang: *Seminar Nasional Hasil Penelitian (SNHP-V)*, ISBN:978-602-0960-29-6, pp.547-551.
- Sumantri, D. 2012. Peningkatan Kinerja Mesin Rapid Prototyping Berbasis Fused Deposition Modelling. *Skripsi*. Universitas Indonesia, Depok.
- Szulzyk-Cieplak, J., Duda, A., dan Sidor, B. 2014. 3D Printers – New Possibilities In Education. *Advances In Science and Technology Research Journal*. **8**(24), 96-101.
- Taufik, I., 2018, Oktober 9. Model-model 3D Printer. <https://3dprinting.ft.ugm.ac.id/2018/10/09/model-model-3d-printer>. Diakses pada 19 Agustus 2021.