

STUDI EKSPERIMENTAL PENGARUH VARIASI SUDUT KEMIRINGAN TERHADAP TEMPERATUR ONSET TERMOAKUSTIK GENERATOR GELOMBANG BERDIRI DENGAN PANJANG RESONATOR 780 MM

¹⁾*Rinasa Agistya Anugrah*

¹⁾*Program Studi Teknik Mesin, Program Vokasi, Universitas Muhammadiyah Yogyakarta*

¹⁾*Email: rinasaanugrah@umy.ac.id & rinasaanugrah@gmail.com*

Jalan Brawijaya, Tamantirto, Kasihan, Bantul, Daerah Istimewa Yogyakarta

ABSTRACT

Onset temperature is one of the most important parameter in thermoacoustic generator to be researched. In that application, onset temperature can represent how many the performance of this device if seen by input energy used the system of the thermoacoustic generator. Decreasing onset temperature so decrease the energy that used to generate acoustic energy in thermoacoustic generator. In this researched would be done research of variation of tilted angles -90° , 0° , dan 90° with constant 780 mm of resonator length. The method used two thermocouple installed between the stack side to measure temperature of HHX and CHX, and the ΔT called onset temperature. It would be found the effective tilted angle that used, so the performance is on the best value represented by the least onset temperature. The result is when the tilted angle decrease so the onset temperature became decreased too. In this research, if seen by the input energy, the best performance of thermoacoustic generator is on -90° of tilted angle.

Keywords: *Thermoacoustic generator, tilted angle, onset temperature.*

ABSTRAK

Temperatur *onset* adalah salah satu parameter yang paling penting dalam termoakustik generator yang akan diteliti. Dalam aplikasinya, temperatur *onset* dapat mewakili seberapa besar kinerja piranti ini jika dilihat dari besar energi input yang digunakan pada sistem termoakustik generator tersebut. Mengurangi temperatur *onset* sehingga menurunkan penggunaan energi kalor yang digunakan untuk membangkitkan energi akustik dalam termoakustik generator. Dalam penelitian ini akan dilakukan penelitian dengan variasi sudut kemiringan -90° , 0° , dan 90° dengan panjang resonator konstan 780 mm. Metode yang digunakan adalah dua termokopel dipasang di antara sisi *stack* untuk mengukur temperatur HHX dan CHX, dan ΔT disebut temperatur onset. Selanjutnya akan ditemukan sudut kemiringan efektif yang digunakan, dengan kinerja yang terbaik adalah yang diwakili oleh temperatur *onset* terkecil. Hasil penelitian ini diperoleh ketika sudut kemiringan menurun maka temperatur *onset* menjadi menurun juga. Dalam penelitian ini, jika dilihat dari energi input, kinerja termoakustik generator terbaik adalah pada sudut kemiringan -90° .

Kata kunci: *termoakustik generator, sudut kemiringan, temperatur onset*

I. PENDAHULUAN

Beberapa tahun yang lalu, topik mengenai lingkungan adalah topik yang menarik bagi semua peneliti dan insinyur di dunia. Mereka menciptakan teknologi yang mempermudah kehidupan manusia, namun beberapa teknologi tersebut ada yang dapat merusak lingkungan. Mesin motor bakar dan refrigerator adalah teknologi di abad ke-20 yang berkaitan erat dengan topik lingkungan

tersebut. Mesin tersebut memiliki emisi gas buang yang berbahaya bagi lingkungan dan menghasilkan limbah panas yang terbuang ke lingkungan. Emisi gas buang dan gas rumah kaca (CO_2 , *Chlorofluorocarbons*, CO, dan lain-lain) adalah limbah dari teknologi tersebut yang dapat menyebabkan lapisan ozon rusak. Lapisan ozon di atmosfer berfungsi untuk menyerap radiasi sinar matahari yang berbahaya untuk kehidupan di bumi. Selain itu limbah panas

yang terbuang ke lingkungan tidak dimanfaatkan menjadi energi baru lagi yang bisa dipakai. Beberapa tahun yang lalu peneliti telah bekerja untuk membuat penemuan teknologi yang dapat meminimalisasi dampak lingkungan dengan memanfaatkan potensi panas yang masih dimiliki limbah. Salah satu teknologi yang mampu memberi solusi dari permasalahan tersebut adalah mesin yang bekerja dengan konsep termoakustik.

Termoakustik adalah suatu bidang yang mempelajari fenomena fisis yang melibatkan perbedaan temperatur dapat membangkitkan gelombang akustik, atau sebaliknya, gelombang akustik dapat menimbulkan perbedaan temperatur. Termoakustik menjelaskan tentang konversi energi yang terjadi pada interaksi osilasi temperatur yang diikuti osilasi tekanan dalam gelombang akustik dengan dinding batas. Untuk pengaplikasian fenomena ini dibutuhkan suatu alat yang disebut dengan mesin termoakustik. Mesin termoakustik dibagi menjadi dua macam. Mesin yang mampu menghasilkan gelombang akustik akibat adanya perbedaan temperatur disebut termoakustik generator (*thermoacoustic engine* atau *thermoacoustic generator* atau *thermoacoustic prime mover*). Kemudian mesin yang mampu menghasilkan perbedaan temperatur akibat adanya kerja dari gelombang akustik. Apabila produksi temperatur dingin disebut pendingin termoakustik (*thermoacoustic refrigerator*) dan jika produksi temperatur panas disebut pompa kalor termoakustik (*thermoacoustic heat pump*). Adapun beberapa keunggulannya adalah memiliki reliabilitas tinggi, relatif murah, ramah lingkungan, *no moving part*, dan terintegrasi (Setiawan, 2005).

Termoakustik generator merupakan alat untuk mengkonversi kalor menjadi gelombang akustik yang menggunakan aliran kalor antara sisi panas dan sisi dingin untuk menghasilkan gelombang bunyi. Gelombang akustik yang dihasilkan termoakustik generator ada dua tipe, yaitu gelombang berdiri (*standing wave*) dan gelombang berjalan (*traveling wave*). Kedua tipe gelombang ini bergantung pada jenis resonator yang digunakan. Termoakustik

generator membutuhkan gradien temperatur yang tinggi untuk menghasilkan bunyi. Gradien temperatur sendiri terjadi di bagian yang sering disebut "*stack*" (untuk mesin termoakustik gelombang berjalan disebut *regenerator*), diletakkan antara sisi panas dan sisi dingin dari termoakustik generator.

Termoakustik generator dapat diaplikasikan pada dunia otomotif yaitu pada kendaraan bermotor khususnya. Telah dilakukan penelitian yang mengarah pada perkembangan otomotif di dunia. Hatazawa dkk. (2004) meneliti tentang *driven* pendingin termoakustik dengan memanfaatkan panas dari gas buang mesin kendaraan bermotor. Zoontjens (2005) melakukan penelitian yang sama dengan Hatazawa namun pendingin termoakustik yang dihasilkan, digunakan sebagai pengganti pendingin udara konvensional pada kendaraan bermotor.

Penelitian pada *stack* ini telah dilakukan oleh peneliti sebelumnya. Murti (2015) melakukan penelitian meningkatkan efisiensi termoakustik generator jenis gelombang berdiri dengan mengoptimasi *stack* dari sisi ukuran, bentuk, material, dan harga. *Stack* yang digunakan adalah *stack wire mesh screen stainless steel* (kasa berbahan *stainless steel*).

Parameter lain yang juga penting adalah panjang resonator. Hariharan dkk. (2012) melakukan penelitian dengan variasi geometri *stack* dan panjang resonator untuk mengetahui performa termoakustik generator gelombang berdiri. Pada penelitian ini variasi panjang resonator yang dilakukan dengan panjang 200, 300, 400, dan 500 mm.

Selain *stack* dan panjang resonator ada parameter lain yang tidak kalah penting yaitu penempatan posisi sudut kemiringan pada termoakustik generator gelombang berdiri. Yaitu dengan memvariasikan penempatan posisi pada alat termoakustik generator dengan berbagai sudut kemiringan. He dkk. (2013) melakukan penelitian menggunakan gas kerja Nitrogen (N_2) pada tekanan 0,34 Mpa dengan variasi perbedaan sudut kemiringan dengan interval -90° sampai 90° , posisi horizontal (0°), kemiringan -45° dan 45° , serta vertikal -90° dan 90° . Penempatan posisi sudut kemiringan inilah diteliti tentang konveksi

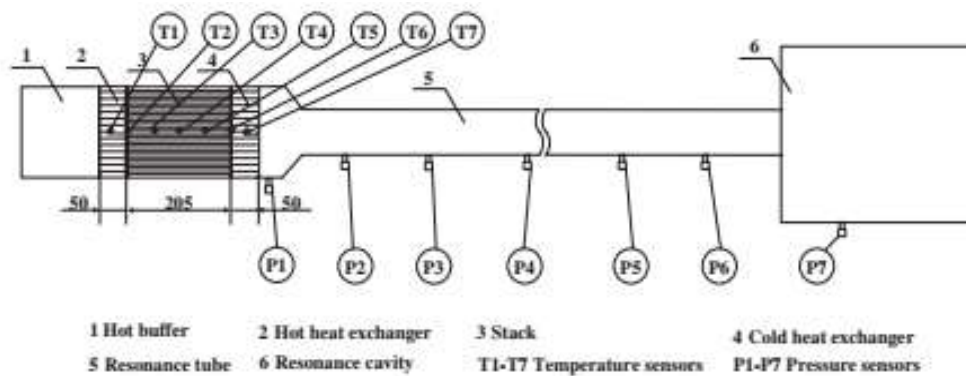
natural yang terjadi pada *stack*. Variasi sudut kemiringan tersebut mempengaruhi konveksi natural yang terjadi sehingga mempengaruhi pula temperatur *onset* pada termoakustik generator. Oleh karena itu, penulis ingin meneliti juga pengaruh perbedaan sudut kemiringan pada termoakustik generator, namun dengan gas kerja lain yaitu udara pada tekanan 1 atm dan pada temperatur kamar (25°C). Dalam hal ini ingin diketahui apakah udara tersebut memiliki karakteristik yang sama dalam pengaruhnya pada temperatur *onset* termoakustik generator.

II. TINJAUAN PUSTAKA

Shen dkk. (2009) melakukan penelitian untuk mengetahui performa termodinamika pada *Thermoacoustic Engine* dengan perbedaan fluida kerja pada perbedaan sudut kemiringan penempatan *engine* dengan *range* -90° sampai 90° dengan interval angular 45°. Hasil dari pengaruh perbedaan sudut kemiringan terhadap temperatur *onset* berdasarkan

viscosity fluida kerjanya. Penelitian ini menggunakan fluida kerja Nitrogen (N₂), Helium (He), campuran Nitrogen-Helium (He-Ne *mixture*) dengan berbagai variasi perbandingan campurannya, Argon (Ar), dan campuran Helium-Argon (He-Ar *mixture*).

He dkk. (2013) melakukan penelitian untuk menganalisis termodinamika pada proses *onset*, penjelasan baru mengenai *onset* dan *damping behavior*, dan hasil eksperimental pada perbedaan sudut kemiringan penempatan alat. *Power engine* termoakustik yang digunakan adalah dengan pemanas elektrik. Sensor temperatur dipasang 7 titik mulai dari HHX (*Hot Heat Exchanger*) pada T1 sampai CHX (*Cold Heat Exchanger*) pada T7 ditunjukkan Gambar 1. Tujuannya untuk mengetahui distribusi temperatur pada *stack* disetiap titik sepanjang sumbu-x mulai dari HHX sampai CHX. Sensor Tekanan dipasang 7 titik, 6 pada resonator *tube* dan 1 pada *resonance cavity* untuk mengetahui tekanan disetiap titiknya.



Gambar 1. Skema termoakustik generator gelombang berdiri (He dkk. 2013)

Pan dkk. (2014) melakukan penelitian yang sama hanya saja perbedaannya pada *power engine* yang digunakan adalah pemanas elektrik namun mentransferkan panasnya ke *stack tube* dengan radiasi kemudian secara konduksi menuju HHX. Osilasi akustik dalam resonator dilengkapi dengan *loudspeaker* serta distribusi kecepatan dalam *stack* dan temperatur diukur.

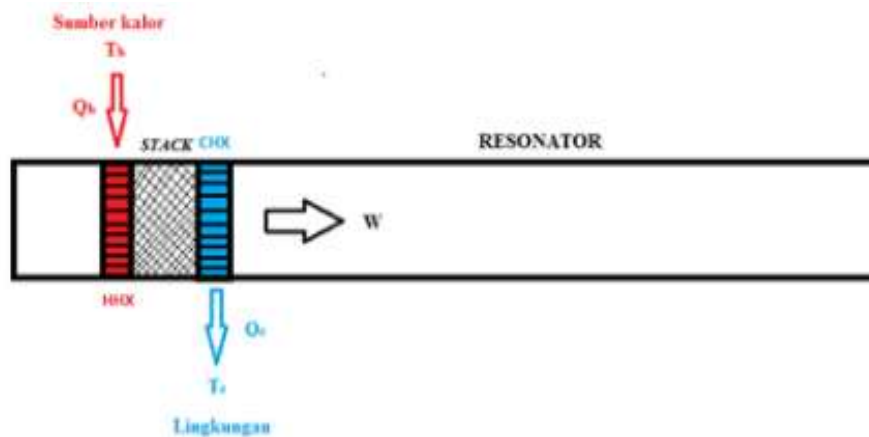
Tiga penelitian di atas adalah perkembangan penelitian pada termoakustik generator yang berkaitan dengan parameter yang diteliti pada penelitian yang dilakukan oleh penulis. Dari beberapa penelitian terdahulu yang menjadi acuan dalam penelitian ini, terdapat perbedaan pada geometri dan gas kerja yang digunakan. Gas kerja yang digunakan pada penelitian ini adalah udara pada temperatur kamar dengan tekanan 1 atm.

Tabel 1. Perkembangan penelitian pada termoakustik generator dengan sudut kemiringan

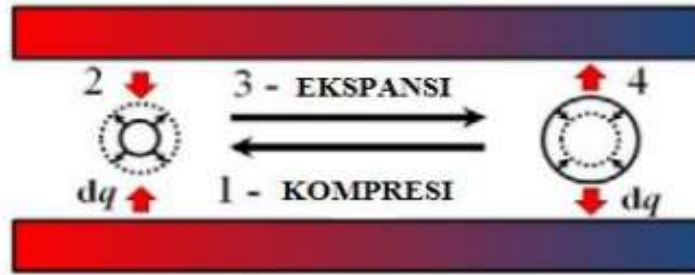
No.	Nama Penulis	Geometri	Variasi Sudut Kemiringan	Gas Kerja
1	Shen dkk. (2009)	Diameter HHX, Stack, CHX, dan Resonator : 48, 54, 48, dan 36 mm. Panjang HHX, Stack, CHX, dan Resonator : 50, 205, 50, dan 1500 mm.	-90°, -45°, 0°, 45°, dan 90°.	Nitrogen (N ₂), Helium (He), campuran Nitrogen-Helium (He-Ne <i>mixture</i>) dengan berbagai variasi perbandingan campurannya, Argon (Ar), dan campuran Helium-Argon (He-Ar <i>mixture</i>).
2	He dkk. (2013)	-	-90°, -45°, 0°, 45°, dan 90°.	Nitrogen (N ₂) pada tekanan 0,34 MPa
3	Pan dkk. (2014)	-	-90°, -45°, 0°, 45°, dan 90°.	-

Gambar 2 adalah skema termoakustik generator yang terdiri dari *stack* yang disisipkan diantara HHX (*hot heat exchanger*) dan CHX (*cold heat exchanger*). Komponen ini diletakkan di dalam resonator dengan kedua sisi tertutup. Termoakustik generator menyerap kalor (Q_h) dari sumber kalor bertemperatur tinggi (T_h) dan menghasilkan kerja (W) dengan membuang kalor (Q_c) ke lingkungan yang bersuhu rendah (T_c) melalui CHX. Ketika kalor (Q_h) masuk ke HHX, sisi *stack* yang terdekat dengan HHX akan memiliki temperature tinggi sehingga terjadi gradien temperatur pada kedua sisi *stack* karena sisi *stack* yang berdekatan dengan CHX tidak mengalami perubahan temperatur. Ketika gradien temperatur *stack* mencapai titik minimum atau kritis maka secara spontan terjadi osilasi akustik atau timbul bunyi.

Siklus termoakustik diilustrasikan oleh Gambar 3 bagian *stack* yang memiliki temperatur tinggi (berwarna merah) dan bertekanan rendah menyebabkan gas kerja bergerak ke kiri dan terkompresi karena membuang kalor (dq) ke dinding *stack* (1). Gas kerja yang terkompresi ini sekarang memiliki temperatur lebih rendah daripada dinding *stack* di dekatnya sehingga dinding melepaskan kalor (dq) ke gas kerja sehingga gas kerja mengalami ekspansi termal dan volumenya membesar (2). Kemudian, gas kerja yang berekspansi kembali ke kanan yang membuat tekanan sisi kanan menjadi turun (3). Gas kerja memiliki temperatur lebih tinggi daripada dinding *stack* di dekatnya, sehingga gas kerja memberikan kalor ke dinding *stack* dan gas kerja kembali terkompresi (4). Siklus ini terus berulang dan efeknya adalah terjadi osilasi akustik gas kerja dan gelombang bunyi timbul saat gas kerja berekspansi karena menyerap kalor dari dinding *stack*.



Gambar 2. Skema konsep termoakustik generator gelombang berdiri (Murti, 2015)



Gambar 3. Proses terjadinya osilasi akustik di dalam *stack* (Murti, 2015)

Kondisi Temperatur Kritis dan Onset

Osilasi ini tidak akan terjadi apabila perbedaan temperatur antar sisi *stack* tidak mencapai atau melebihi temperatur kritis. Hal ini juga disebut temperatur onset, dituliskan dalam persamaan (Arafa, 2011):

$$\Delta T_{kritis} = \frac{P\omega}{\rho c_p u} \quad (1)$$

dimana P adalah tekanan dinamik, ω adalah frekuensi angular, u adalah kecepatan osilasi gas kerja, ρ adalah kerapatan gas, dan c_p adalah kalor spesifik per satuan massa gas. Ketika gas kerja sudah berosilasi karena beda temperatur pada kedua sisi *stack*. ΔT_{kritis} adalah beda temperatur pada sisi *stack* ketika daya akustik dari *stack* sama dengan nol ($\dot{W}_{stk} = 0$). Daya akustik pada *thermoacoustic engine* berasal dari resonator, *stack*, dan dua buah *heat exchanger* seperti pada persamaan berikut:

$$\dot{W} = \dot{W}_{stk} + \dot{W}_{HE} + \dot{W}_{res} \quad (2)$$

\dot{W}_{HE} dan \dot{W}_{res} adalah disipasi (bernilai negatif) pada *heat exchanger* dan resonator. Nilai \dot{W}_{stk} bisa negatif atau positif tergantung dari beda temperatur dan posisi *stack*. Pada saat beda temperatur kritis ΔT_{kritis} nilai \dot{W} negatif namun seiring bertambahnya beda temperatur, nilai \dot{W}_{stk} menjadi positif sehingga \dot{W} pun ikut bernilai positif. Pada beda temperatur ini dinamakan beda temperatur onset ΔT_{onset} . Oleh karena itu nilai beda temperatur kritis ΔT_{kritis} akan selalu lebih rendah dibandingkan dengan beda temperatur onset ΔT_{onset} (Setiawan, 2013).

III. METODE PENELITIAN

Peralatan utama yang digunakan dalam penelitian ini meliputi pipa resonator,

heat exchanger, termokopel tipe-K, pemanas listrik, dan pompa air. Peralatan tersebut harus dalam keadaan yang baik saat akan dilakukan *set up* penelitian.

Pipa resonator berbahan *stainless steel 304* dan berdiameter dalam 2 inci (52,5 mm/ sesuai ukuran spesifikasi diameter dalam pipa) dan dengan tebal pipa 3,92 mm digunakan sebagai tempat untuk gas kerja, *stack*, dan dua buah *heat exchanger*. Terdapat satu bagian pipa yang dihubungkan dengan *flange*. Pipa tersebut memiliki panjang 390 mm.

Heat exchanger merupakan salah satu komponen *thermoacoustic engine*. *Heat exchanger* berfungsi sebagai alat untuk memasukkan dan melepaskan kalor ke dalam sistem agar terjadi perbedaan temperatur di kedua sisi *stack* sehingga efek termoakustik dapat terjadi. Bahan *heat exchanger* harus memiliki konduktivitas termal yang baik agar perpindahan kalor dapat terjadi secara optimal. Kedua *heat exchanger* (*hot heat exchanger* dan *cold heat exchanger*) pada penelitian ini terbuat dari tembaga. *Hot heat exchanger* (HHX) berdiameter 52,5 mm, panjang 40 mm, memiliki dua ukuran pori-pori yaitu berdiameter 3 mm dan 5 mm. *Cold heat exchanger* (CHX) berdiameter 52,5 mm, panjang 40 mm, dan memiliki pori-pori berdiameter 3 mm. Agar temperatur CHX stabil, maka bagian luar pipa resonator yang berhimpitan dengan CHX diberi sirkulasi air.

Termokopel tipe-K digunakan untuk mengetahui temperatur di dalam sistem karena memiliki *range* temperatur besar. Terdapat tiga termokopel dalam penelitian ini. Dua termokopel digunakan untuk mengukur temperatur di kedua sisi *stack*. Termokopel yang lain digunakan untuk mengukur temperatur lingkungan.

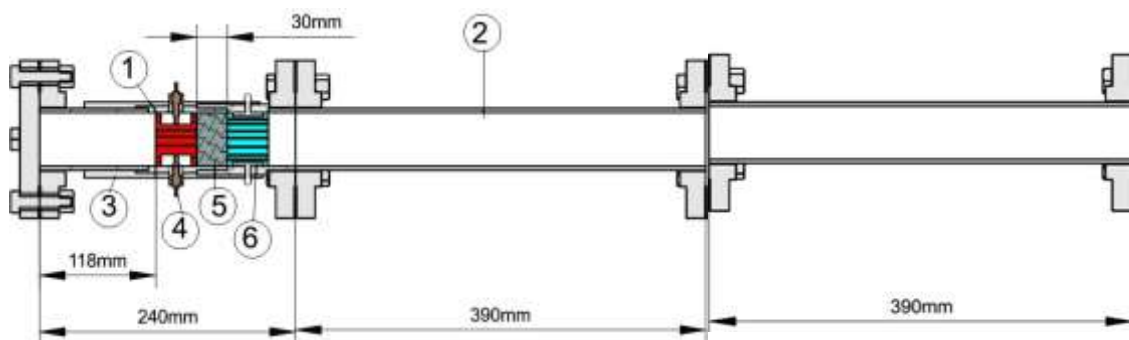
Pemanas listrik digunakan untuk menaikkan temperatur HHX agar terjadi perbedaan temperatur pada kedua sisi *stack*. HHX dihubungkan dengan *glow plug* listrik berdaya maksimal 360 watt dengan tegangan operasi 12 volt arus DC. *Battery Charger Transformer* (BCT) digunakan sebagai sumber listrik untuk *supply* arus listrik ke pemanas listrik (*glow plug*) karena listrik dari PLN mempunyai tegangan 220 volt (arus AC), sementara tegangan maksimal pemanas listrik adalah 12 volt (arus DC).

Kalor yang mengalir dari HHX ke CHX perlu dibuang keluar sistem agar perbedaan temperatur diantara keduanya tetap stabil, sehingga diperlukan sistem pemindah kalor untuk CHX. Pompa akuarium menyuplai air untuk mengitari bagian resonator yang berhimpitan dengan CHX. Air yang masuk dan keluar dikumpulkan dalam ember dengan volume

air cukup besar agar kalor yang diserap tidak mengubah temperatur air dalam ember tersebut. Pompa akuarium yang digunakan dengan daya 13 Watt dan debit 700 L/h.

Bahan yang digunakan dalam penelitian ini adalah *wire mesh screen stainless steel*. *Stack* yang dipakai dalam penelitian ini merupakan *stack* yang terbuat dari laminasi (susunan) *wire mesh screen stainless steel*. *Wire mesh screen* dipotong melingkar dengan diameter 2 inchi (52,5 mm) dan disusun rapat ke dalam resonator dengan ketebalan *stack wire mesh screen* 30 mm. *Stack* tersebut diletakkan diantara HHX dan CHX. Pada penelitian ini *stack wire mesh screen stainless steel* yang digunakan adalah dengan nomor *mesh* 12.

Geometri termoakustik generator gelombang berdiri dengan resonator 780 mm yang digunakan dalam penelitian ini tampak pada Gambar 4 di bawah ini:



Gambar 4. Geometri termoakustik generator gelombang berdiri dengan resonator 780 mm

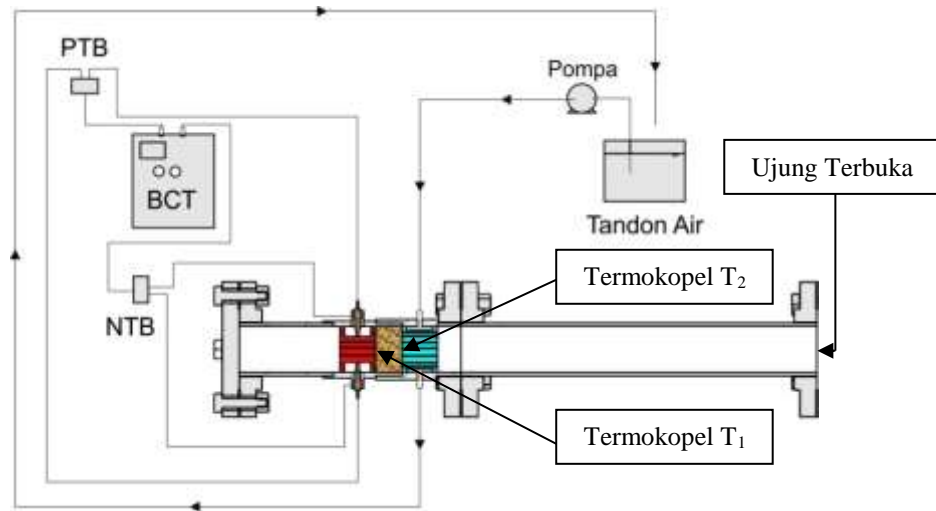
Keterangan Gambar 4. di atas adalah sebagai berikut :

1. HHX
2. Resonator
3. *Thermal insulation*
4. *Glow plug*
5. *Wire mesh*
6. CHX

Peralatan yang telah dijelaskan sebelumnya dirakit dengan cara berikut seperti yang terlihat pada Gambar 5:

1. Pemasangan HHX ke dalam *housing*-nya dengan ikatan ulir. Kemudian pemasangan 6 buah *glow plug* pada 6 lubang *housing* sampai menyentuh permukaan HHX.

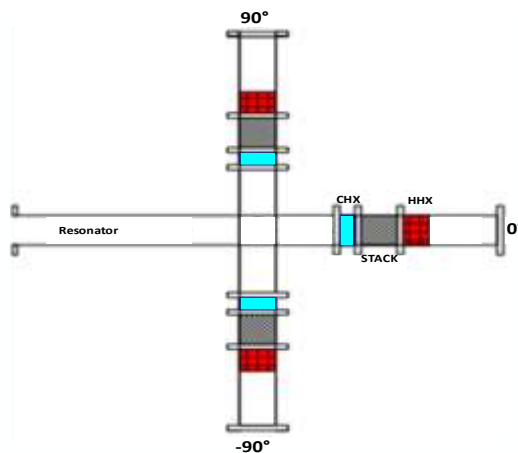
2. Menghubungkan *spool* pipa resonator dengan *spool* pipa CHX dan diberi gasket. Memastikan perapatan yang cukup agar tidak terjadi kebocoran.
3. *Stack wire mesh screen* disusun rapat di dalam pipa secara acak.
4. Pipa resonator dihubungkan dan diberi gasket pada tiap sambungannya.
5. Termokopel (T_1 dan T_2) dipasang di kedua sisi *stack*, dan di luar pipa untuk mengetahui temperatur lingkungan.
6. Pompa akuarium diaktifkan untuk mengalirkan air pada temperatur kamar (25°C) ke CHX.
7. Alat siap digunakan.



Gambar 5. Skema penelitian termoakustik generator gelombang berdiri dengan ujung terbuka

Alur pengambilan data pada penelitian ini adalah sebagai berikut :

1. Peralatan disiapkan, termasuk *stack* yang sudah disusun. Eksperimen dilakukan pada tekanan 1 atm dan temperatur kamar.
2. Ketika semua sudah siap, pemanas listrik diaktifkan dengan mengatur daya input ≈ 231 Watt.
3. Pencatatan temperatur yang diukur oleh termokopel tipe-K dicatat dan disimpan dalam format *excel*. Pencatatan temperatur dilakukan pada sisi *stack* dekat HHX dan yang lain pada sisi *stack* dekat CHX seperti yang ditunjukkan pada Gambar 5. Beda temperatur di kedua sisi *stack* setiap 1°C kenaikan temperaturnya.
4. Pencatatan data temperatur dilakukan hingga gelombang akustik muncul ditandai dengan bunyi yang terdengar dari pipa resonator alat termoakustik generator. Hal ini juga ditandai oleh beda temperatur antara sisi panas dan sisi dingin *stack* cenderung konstan.
5. Matikan pemanas listrik dan eksperimen berakhir ketika beda temperatur pada kedua sisi *stack* sama dengan temperatur lingkungan.
6. Langkah (2) sampai (5) dilakukan kembali dengan mengganti sudut kemiringan alat termoakustik generator yang ditunjukkan Gambar 6.



Gambar 6. Variasi sudut kemiringan termoakustik generator gelombang berdiri

IV. HASIL DAN PEMBAHASAN

Berikut ini merupakan data temperatur onset yang terjadi pada variasi sudut kemiringan dalam penelitian ini yang ditunjukkan tabel di bawah ini:

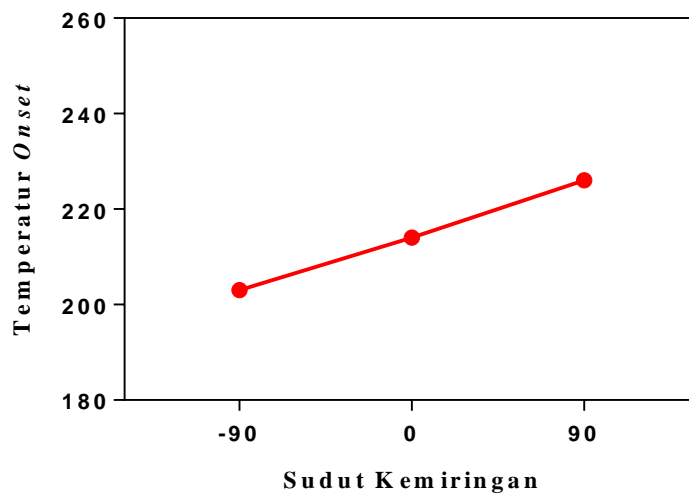
Tabel 2. Data temperatur *onset* berdasarkan perbedaan sudut kemiringan

No.	Sudut Kemiringan	Temperatur <i>Onset</i> (°C)
1	-90°	203
2	0°	214
3	90°	226

Terlihat pada Tabel 2 di atas bahwa sudut kemiringan -90° adalah yang terkecil temperatur *onset*-nya yaitu sebesar 203°C. Hal ini terjadi karena pada posisi ini inilah arah pada gradien temperturnya sama dengan arah gravitasinya, maka konveksi natural yang terjadi semakin kuat. Hal ini juga dijelaskan oleh He dkk. (2013) menyatakan bahwa ketika penempatan posisi sudut kemiringannya -90°, pada kondisi inilah arah pada gradien temperturnya sama dengan arah gravitasinya, sehingga semakin memperkuat konveksi natural yang terjadi. Sehingga apabila konveksi natural yang

terjadi semakin kuat maka distribusi temperatur pada paket gas yang berosilasi diantara HHX ke CHX akan semakin baik. Oleh karena itu temperatur *onset* yang dicapai akan semakin rendah pula.

Hal ini dibuktikan juga pada persamaan (1) di atas, jika konveksi natural semakin kuat maka kecepatan osilasi gas kerja *u* semakin meningkat. Sehingga jika *u* meningkat maka ΔT_{kritis} akan menurun dan ΔT_{onset} atau temperatur *onset* juga akan menurun. Telah dijelaskan sebelumnya tentang ΔT_{kritis} dan ΔT_{onset} pada bab landasan teori di atas.



Gambar 7. Grafik pengaruh perbedaan sudut kemiringan terhadap temperatur *onset* termoakustik generator gelombang berdiri

Grafik Gambar 7 menunjukkan tren yang linier yang terjadi pada temperatur *onset* termoakustik generator berdasarkan perbedaan sudut kemiringannya. Semakin diperbesar sudut kemiringan termoakustik generator maka semakin besar pula temperatur *onset*-nya, sebaliknya semakin diperkecil sudut kemiringannya semakin kecil temperatur *onset*-nya. Berdasarkan penjelasan yang sudah dijelaskan sebelumnya, berarti pada sudut kemiringan -90° terjadi konveksi natural yang terkuat yang terjadi pada *stack*-nya, diikuti konveksi natural yang semakin rendah pada sudut kemiringan 0° dan 90° .

V. KESIMPULAN

Berdasarkan hasil dan pembahasan data penelitian disimpulkan bahwa semakin kecil sudut kemiringan maka semakin kecil pula temperatur *onset* termoakustik generator. Oleh karena itu semakin kecil sudut kemiringan maka semakin kecil energi termal/ kalor yang dibutuhkan, sehingga kinerja pada posisi ini adalah yang terbaik jika dilihat dari input energi yang dibutuhkan termoakustik generator. Temperatur *onset* terkecil terjadi pada sudut kemiringan -90° yaitu sebesar 203°C . Ketika penempatan posisi sudut kemiringannya -90° , pada kondisi inilah arah pada gradien temperaturnya sama dengan arah gravitasinya, sehingga semakin memperkuat konveksi natural yang terjadi.

UCAPAN TERIMA KASIH

Penulis mengucapkan terima kasih kepada:

1. Dr.Eng. Adhika Widyaparaga, S.T., M.Biomed.E, selaku kepala laboratorium mekanika fluida Universitas Gadjah Mada yang telah mengizinkan dan menyediakan perlengkapan dan peralatan penelitian untuk penulis.
2. Eddy Saputra Sijabat, S.T., M.Eng., rekan penulis yang telah membantu mempersiapkan alat dalam penelitian yang dipublikasikan dalam jurnal ini.

Daftar Pustaka

- Arafa N. M., A. H. Ibrahim, K. Addas dan Ehab Abdel-Rahman, 2011, *Design considerations for thermoacoustic engines for low onset temperature and efficient operation*, Forum Acusticum, Aalborg, Denmark.
- Hariharan N.M., Sivashanmugam P., dan Kasthuriengan, 2012, *Influence of stack geometry and resonator length on the performance of thermoacoustic engine*, 10.1016/j.apacoust.2012.05.003.
- Hatazawa M., H. Sugita, T. Ogawa dan Y. Seo, 2004, *Performance of a thermoacoustic sound wave generator driven with waste heat of automobile gasoline engine*. Trans. Jpn. Soc. Mech. Eng., 70:292-299.
- He Y. L., Ke H. B., Cui F. Q., dan Tao W. Q., 2013, *Explanation on the onset and damping behaviors in a standing-wave thermoacoustic engine*, 10.1016/j.applthermaleng.2013.04.031.
- Murti P., 2015, *Studi Eksperimental Pengaruh Jejari Hidrolik dan Panjang Stack Terhadap Kinerja Prime Mover Termoakustik Gelombang Berdiri*, Tesis, Jurusan Teknik Mesin dan Industri Universitas Gadjah Mada, Yogyakarta, Indonesia.
- Pan N., Wang S., Shen C., 2014, *A fundamental study on characteristic of thermoacoustic engine with different tilt angles*, 10.1016/j.ijheatmasstransfer.2014.03.019.
- Setiawan, I., Utomo, A. B. S., Maruto, G, dan Andi, R.W, 2005, *Rancang Bangun Piranti Termoakustik Sebagai Pendingin dan Pemanas Secara Simultan*, Laporan Penelitian Antar Bidang Ilmu,

Proyek Penelitian Antar Bidang
Ilmu, FMIPA UGM, Yogyakarta.

Setiawan I., Masafumi K., dan Makoto N.,
2013, *Numerical study on the Effect
of Working Gases on the Critical
Temperature Difference of a
Standing Wave Thermoacoustic
Prime Mover*, Proceeding of The
8th International
Conference on Fluid and Thermal
Energy Conversion (FTEC 2013),
8-11 November 2013, Semarang,
Indonesia.

Shen C., He Y., Li Y., Ke H., Zhang D.,
dan Liu Y., 2009, *Performance of
solar powered thermoacoustic
engine at different tilted angles*,
10.1016/j.applthermaleng.2009.01.
008.

Zoontjens L., C. Howard, A. Zander dan B.
Cazzolate, 2005, *Feasibility study
of an automotive thermoacoustic
refrigerator*, Proceedings of
acoustics, Busselton, Australia.