

Pembuatan Alat Pengering *Cocopeat* dengan Sistem Hybrid Berbasis Panel Surya

(1)***Pande Putu Agus Santoso**, (2)**Iklas Sanubary**, (3)**Diah Mahmuda**.

^{1,2,3} Jurusan Teknik Mesin, Politeknik Negeri Sambas,

Jl. Raya Sejangkung, Sambas, Kalimantan Barat, Indonesia.

*Email: pande.santoso@gmail.com atau pande_santoso@yahoo.co.id

Diterima: 04.10.2022 Disetujui: 24.11.2022 Diterbitkan: 26.11.2022

ABSTRACT

The purpose of this study was to describe the process and results of making cocopeat dryers with a hybrid system based on solar panels. This research was conducted with a tool development method consisting of five steps, namely literature study, design, tool and material preparation, manufacturing, and functional tests. The study results were (1) the process of making cocopeat dryers with a hybrid system based on the solar panel was the calculation of solar panel components, frame making, coating of frames with the casing, assembling of electronic components, and functional tests. (2) The cocopeat dryer with a hybrid system based on solar panels that have been made has dimensions of 120 cm in length, 60 cm in width, and 130 cm in height—equipped with a 100 Wp solar panel, a 12 V 65Ah dry battery, a 600 W inverter, three 15W halogen lamps, and a 22W fan. (3) The functional test results show that the average temperature inside the dryer is 52.84°C, 8.56°C higher than the temperature outside the tool. The average humidity inside the dryer is 23.4%, 17.2% lower than the humidity outside the appliance.

Keywords: *cocopeat, dryers tool, hybrid, making process, solar panel.*

ABSTRAK

Tujuan dari penelitian ini adalah untuk mendeskripsikan proses dan hasil pembuatan alat pengering *cocopeat* dengan sistem *hybrid* berbasis panel surya. Penelitian ini dilakukan dengan metode pengembangan alat yang terdiri atas lima langkah yakni studi literatur, desain alat, persiapan alat dan bahan, pembuatan alat dan uji fungsional. Hasil penelitian adalah (1) proses pembuatan alat pengering *cocopeat* dengan sistem *hybrid* berbasis panel surya adalah perhitungan komponen panel surya, pembuatan kerangka, pelapisan kerangka dengan kasing, perangkaian komponen elektronika dan uji fungsional. (2) Alat pengering *cocopeat* dengan sistem *hybrid* berbasis panel surya yang telah dibuat memiliki dimensi panjang 120 cm, lebar 60 cm dan tinggi 130 cm. Dilengkapi dengan panel surya 100 Wp, aki kering 12 V 65Ah, inverter 600 W, tiga buah lampu halogen 15W, dan sebuah kipas 22W. (3) Hasil uji fungsional menunjukkan bahwa suhu rata-rata didalam alat pengering adalah 52,84°C, lebih tinggi 8,56°C dibandingkan dengan suhu diluar alat. Kelembaban rata-rata didalam alat pengering adalah 23,4%, lebih rendah 17,2% dibandingkan dengan kelembapan udara diluar alat.

Kata Kunci: *alat pengering, cocopeat, hybrid, panel surya, pembuatan.*

I. Pendahuluan

Sabut kelapa pada dasarnya bisa diuraikan menjadi serat sabut (*cocofiber*) dan serbuk sabut (*cocopeat*) (Sepriyanto dan Subama, 2018). *Cocopeat* adalah bahan organik yang baik dijadikan sebagai media tanam. Adapun kelebihan *cocopeat* apabila dijadikan sebagai media tanam adalah: mampu mengikat dan menyimpan air secara optimal, mengandung unsur-unsur hara esensial, seperti kalsium (Ca), magnesium (Mg), kalium (K), natrium (N), dan fosfor (P) (Muliawan dalam Ramadhan dkk, 2018). Adapun kekurangan *cocopeat* adalah

banyak mengandung zat tanin. Zat tanin diketahui merupakan zat yang dapat menghambat pertumbuhan tanaman. Sukarman mengemukakan zat tannin adalah jenis senyawa penghalang mekanis dalam penyerapan unsur hara (Ayu dkk, 2021). Untuk menghilangkan zat tanin yang berlebihan maka dapat dilakukan dengan cara merendam *cocopeat* di dalam air bersih (Irwan dan Hidayah, 2014). Menurut Feriady dkk (2021) karena zat tannin ini berbahaya untuk tanaman, maka *cocopeat* perlu difermansi dengan cara direndam selama 1 hari. Air rendaman akan berwarna merah beta. Setelah direndam

cocopeat ditiriskan dan selanjutnya dikeringkan.

Proses pengeringan *cocopeat* dapat diklasifikasikan menjadi tiga, yakni secara alami, buatan, dan hybrid (campuran). Proses pengeringan secara alami dilakukan dengan menjemur *cocopeat* dibawah pancaran sinar matahari. Kelebihan dari metode ini yakni hemat energi, mampu menghasilkan panas yang tinggi dan praktis. Adapun kekurangan dari metode pengeringan secara alami adalah jangka waktu pengeringan relatif lama, sangat bergantung kepada kondisi cuaca, dan kurang higienis karena *cocopeat* dihamparkan dalam ruang terbuka. Metode pengeringan *cocopeat* secara buatan yakni dilakukan dengan menggunakan alat pengering. Berdasarkan proses aliran kalornya, alat pengering dapat diklasifikasikan menjadi pengering konveksi dan radiasi.

Berdasarkan hal tersebut maka dipandang perlu untuk mengembangkan alat pengering *cocopeat* yang mampu memadukan kelebihan antara metode alami dan buatan, serta meminimalisir kekurangan masing-masing metode tersebut. Kelebihan metode alami adalah mampu menghasilkan panas yang tak terbatas, maka kita harus mampu membuat alat yang dapat mengakomodir panas alam untuk tetap masuk kedalam alat pada waktu siang hari (ada cahanya matahari), sehingga proses pengeringan dapat berlangsung lebih cepat. Kekurangan metode alami adalah tidak mampu melakukan proses pengeringan saat malam hari atau cuaca hujan, maka kita harus mampu membuat alat yang mampu menghasilkan radiasi panas baik di malam hari dan/atau saat cuaca sedang hujan. Kekurangan metode radiasi buatan adalah boros energi listrik, maka kita harus membuat alat yang mampu mengubah energi matahari menjadi energi listrik di siang hari dan menggunakannya di malam hari. Alat pengering *hybrid* berbasis panel surya adalah sebuah sistem pengering yang menggunakan sinar matahari pada saat cuaca cerah untuk membantu proses pengurangan kadar air pada *cocopeat*, sekaligus memanen listrik dengan menggunakan panel surya. Energi listrik dari panel surya yang telah disimpan pada aki di siang hari, akan digunakan untuk menghidupkan lampu pijar (sumber radiasi panas) di malam hari. Dengan menggunakan sistem *hybrid* ini, maka kelebihan dari metode alami dan buatan dapat

terakomodir serta kekurangan dari masing-masing metode tersebut mampu dieliminir.

Pengeringan dengan sistem *hybrid* merupakan sistem pengeringan yang menggunakan dua atau lebih sumber energi untuk proses penguapan air (Hatta dkk, 2019). Pengeringan metode *hybrid* biasanya memadukan teknik pengeringan alami dan buatan. Pengeringan alami dilakukan dengan cara penjemuran di bawah matahari. Teknis penjemuran yang biasa dilakukan oleh masyarakat yaitu dilakukan pada lantai jemur, atas anyaman bambu, tikar atau dengan cara digantung. Kelemahan dari pengeringan dengan cara penjemuran diantaranya mudah terkontaminasi, sulit dikontrol, memerlukan tempat yang luas, dan waktu yang lama (Syahrul dkk, 2016). Pengeringan buatan merupakan alternatif pengeringan yang dapat dilakukan tanpa bergantung pada cuaca yaitu menggunakan alat mekanis atau bantuan pengering buatan. Pengering buatan menggunakan tambahan energi panas untuk mengatasi kekurangan pengering dengan penjemuran. Beberapa keuntungan pengering buatan adalah kapasitas pengering dapat disesuaikan dengan kebutuhan, tidak memerlukan tempat yang luas, serta kondisi pengering dapat dikontrol (Suryadi dkk, 2017).

Panel surya merupakan teknologi yang berfungsi untuk merubah energi matahari menjadi listrik secara langsung (Anibta, 2019). Peristiwa berubahnya energi matahari menjadi energi listrik ini disebut dengan istilah efek fotolistrik. Sebuah panel surya terdiri dari beberapa sel surya. Saat intensitas cahaya berkurang (berawan, hujan, mendung) arus listrik yang dihasilkan oleh sel surya, juga akan berkurang (Siregar dkk, 2021). Jadi, panel surya adalah teknologi yang berfungsi untuk merubah energi dari sinar matahari menjadi arus listrik.



Gambar 1. Ilustrasi sel surya dan panel surya
(Sugiarta, 2014)

Sel surya merupakan sambungan dari bahan semikonduktor tipe n dan p. Semikonduktor tipe n adalah semikonduktor yang kaya akan elektron, sedangkan semikonduktor tipe p adalah semikonduktor yang banyak mengandung proton (*hole*). Medan listrik timbul dekat permukaan diaman kedua lapisan p-n tersebut bersentuhan. Ketika foton matahari menyentuh permukaan sel surya tersebut, mengakibatkan elektron – elektron dari semikonduktor tipe n bergerak ke semikonduktor tipe p, sehingga menimbulkan arus listrik (Fachruddin, 2017).

Agar sistem pembangkit listrik tenaga surya (PLTS) dapat bekerja dengan optimum dan umur pemakaian sistem ini bertahan lama, maka penentuan kapasitas komponen-komponen dalam perancangan sistem PLTS harus dipersiapkan dengan baik, berikut ini adalah beberapa cara menentukan kapasitas komponen pada sistem pembangkit listrik tenaga surya (Guntoro dan Sofyan, 2020).

Dengan menghitung berapa watt daya yang dibutuhkan oleh masing-masing peralatan yang akan disupply oleh PV system dan berapa jam perhari pemakaiannya. Hasil dari perhitungan ini menghasilkan daya dalam satuan watt jam per hari. Secara matematis dapat dituliskan sebagai berikut.

$$\text{Beban pemakaian} = \text{total dari (jumlah beban} \times \text{daya} \times \text{waktu pemakaian)} \dots \dots \dots (1)$$

Pada umumnya energi surya yang dapat diserap dan dikonversi kedalam energi listrik berlangsung selama 5 jam, karena itu untuk mengetahui berapa kebutuhan modul surya yaitu dengan cara membagi angka kebutuhan daya tersebut dengan 5.

$$\text{Panel Surya (Wp)} = \text{Beban pemakaian} : 5 \dots \dots (2)$$

Guna menentukan karakteristik SCC yang akan digunakan, maka kita harus mengetahui terlebih dahulu karakteristik dan spesifikasi dari panel surya agar bisa mengetahui kebutuhan SCC. Pada panel surya bisanya terdapat spesifikasi sebagai berikut.

$$P_m = 100 \text{ Wp}$$

$$V_m = 18 \text{ Vdc} \qquad V_{oc} = 22,32 \text{ V}$$

$$I_{mp} = 5,65 \text{ A} \qquad I_{sc} = 5,94 \text{ A}$$

Apabila PV tunggal, maka kapasitas SCC dapat dihitung sebagai berikut.

$$I_{sc} \geq I_{sc \text{ panel}}$$

$$V_{sc} \geq V_{oc \text{ panel}} \dots \dots \dots (3)$$

Apabila PV disusun paralel, maka kapasitas SCC dapat dihitung sebagai berikut.

$$I_{sc} \geq I_{sc \text{ panel}} \times \text{jumlah panel}$$

$$V_{sc} \geq V_{oc \text{ panel}}$$

Apabila PV disusun seri, maka kapasitas SCC dapat dihitung sebagai berikut.

$$I_{sc} \geq I_{sc \text{ panel}}$$

$$V_{sc} \geq V_{oc \text{ panel}} \times \text{jumlah panel}$$

Dimana I_{sc} adalah arus SCC (A) dan V_{sc} adalah tegangan SCC (V).

Untuk menentukan kapasitas baterai harus diperhitungkan faktor efisiensi baterai dan pada saat pemakaian baterai tidak boleh dipakai sampai semua daya habis. Kapasitas baterai yang ideal adalah 1,5 kali dari kebutuhan beban.

$$\text{Kapasitas Baterai (Ah)} = 1,5 \times \text{Total daya} \dots \dots (4)$$

Serbuk sabut kelapa (*cocopeat*) adalah hasil sampingan dan merupakan bagian terbesar dari buah kelapa, yakni sekitar 35 % dari bobot buah kelapa (Astuti dkk, 2013). *Cocopeat* merupakan media tanam yang terbuat dari sabut kelapa tua yang telah dihaluskan, sehingga menjadi bubuk-bubuk seperti pasir (Hafizah dkk, 2019). *Cocopeat* memiliki daya simpan air yang tinggi. Serbuk sabut kelapa memiliki kadar air dan daya simpan air masing – masing 119% dan 695,4% (Hasriani dkk, 2013). Adapun ilustrasi dari *cocopeat* tersaji pada gambar 2 berikut.



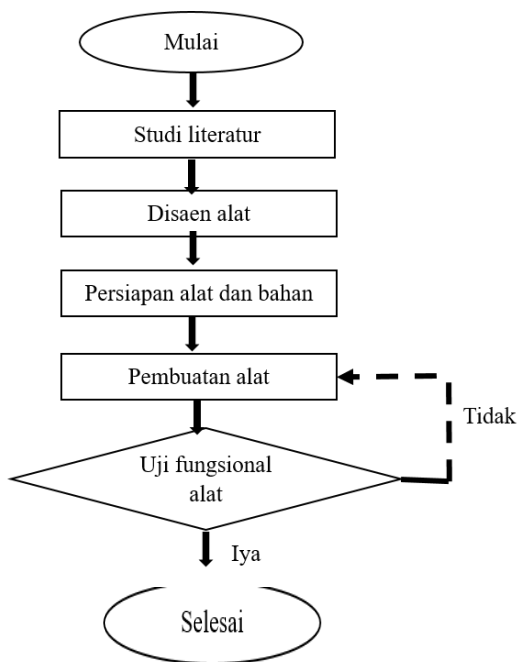
Gambar 2. Cocopeat

Jadi dapat disimpulkan bahwa *cocopeat* adalah serbuk sabut kelapa, yang merupakan hasil sampingan dari buah kelapa serta dapat dijadikan sebagai media tanam, karena memiliki daya simpan air yang baik.

Tujuan penelitian ini adalah untuk mendeskripsikan proses dan hasil pembuatan alat pengering *cocopeat* dengan sistem *hybrid* berbasis panel surya. Deskripsi hasil meliputi dimensi alat dan uji fungsional.

II. Bahan dan Metode

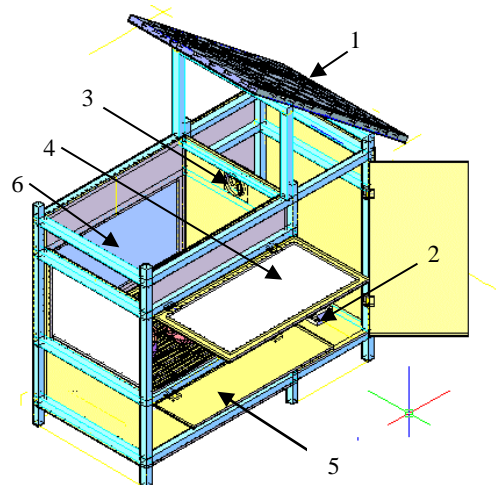
Penelitian ini dilakukan dengan metode pengembangan alat yang terdiri atas lima langkah yakni studi literatur, desain alat, persiapan alat dan bahan, pembuatan alat dan uji fungsional, seperti tersaji pada gambar 3.



Gambar 3. Metode penelitian

Berdasarkan gambar 3 kegiatan awal penelitian dimulai dengan studi literatur. Tujuan dari studi literatur adalah untuk mempelajari berbagai jenis alat pengering dengan sistem *hybrid* yang telah dikembangkan oleh peneliti terdahulu. Pasca melakukan studi literatur didapat informasi bahwa telah dilakukan penelitian pengembangan dan uji kinerja alat pengering dengan sistem *hybrid* dengan objek ikan (Mukkin dan Dana, 2016; Hatta dkk 2019; Sutrisno dkk 2021). Belum ada penelitian yang menyelidiki pengaruh pengering dengan sistem *hybrid* terhadap massa *cocopeat*.

Setelah studi literatur selesai dilaksanakan, maka tahap kedua penelitian dilanjutkan dengan melakukan disaen alat. Adapun bentuk disaen alat tersaji pada gambar 4 berikut.



Gambar 4. Desain alat pengering hybrid berbasis panel surya

Keterangan Gambar:

- 1 : Solar panel 100Wp
- 2 : Rangkaian elektronika (Aki, scc, inverter, dan terminal)
- 3 : Kipas kecil untuk menggerakkan uap air
- 4 : Pintu sebagai tempat mengeluarkan dan masukan objek penelitian
- 5 : Tempat lampu
- 6 : Mika bening

Berdasarkan gambar 4, hipotesis cara kerja alat adalah sebagai berikut. Ketika cahaya matahari mengenai panel surya, maka foton dari cahaya matahari akan menyebabkan terjadinya pergerakan *electron* (arus listrik) dari panel surya menuju aki melalui *solar charge controller* (SCC). SCC berfungsi untuk menurunkan tegangan arus yang dihasilkan oleh panel surya (17,5 V) menjadi 13,1 V agar sesuai dengan tegangan aki, yakni 12 V. Arus listrik yang dihasilkan oleh panel surya disimpan dalam aki. Arus listrik dari panel surya dan aki adalah arus searah atau DC. Arus DC ini dirubah menjadi arus bolak balik atau AC oleh inverter. Arus keluaran dari inverter adalah arus listrik AC 180 V. Arus dari inverter ini digunakan untuk menyalakan tiga buah lampu dan sebuah kipas.

Alat dibuat transparan agar sinar matahari dapat masuk kedalam ruang pengering. Selain memanfaatkan panas dari matahari, objek *cocopeat* yang terdapat didalam ruang pengering juga mendapatkan panas dari bola lampu, yang terdapat pada sisi bawah objek.

Perpaduan panas dari bola lampu dan matahari akan membuat air yang terkandung didalam *cocopeat* berubah fase dari cair menjadi gas (uap air). Uap air ini bergerak ke atas, hingga ketika tepat berada di depan kipas angin yang sedang menyala, uap air akan didorong keluar ruang pengering. Adanya putaran kipas angin akan membantu proses pemindahan uap air dari dalam ke luar alat pengering, sehingga proses pengeringan *cocopeat* menjadi lebih cepat.

Setelah membuat disaen alat, maka akan dilakukan proses pembuatan alat yang diawali perhitungan untuk menentukan komponen panel surya yang tepat digunakan. Proses pembuatan alat terdiri atas tiga tahap, yakni pembuatan kerangka, pelapisan kerangka dengan kasing alat yang terbuat dari bahan transparan serta isolator, dan diakhiri dengan perangkaian komponene elektronika.

Metode uji fungsional dilakukan dengan mengukur nilai tegangan dan arus yang dihasilkan oleh panel surya, kapasitas aki, kemampuan inverter dalam merubah arus DC yang dihasilkan oleh panel surya menjadi arus AC, dan kemampuan lampu halogen dalam menghasilkan panas serta kipas angin dalam menghasilkan hembusan angin, untuk mendorong uap air, yang terbentuk dari *cocopeat* yang basah, selama proses pengeringan. Disamping itu, juga dilakukan uji fungsional termometer yang terpasang pada alat, dengan melihat perbandingan nilai suhu dan kelembaban yang terdapat didalam alat pengering dan diluar alat pengering.

Guna menentukan waktu pengeringan alat, maka dilakukan uji pengeringan terhadap sampel *cocopeat* dengan massa awal 70 gram. Massa awal adalah kondisi mula-mula *cocopeat* sebelum direndam dengan air dan ditiriskan, untuk selanjutnya dikeringkan dengan menggunakan alat. Metoda penentuan waktu pengeringan adalah, pertama mengukur massa awal sampel (*cocopeat* kering) sebesar 70 gram. Kedua, merendam sampel selama 12 jam (19.00 WIB sampai 07.00 WIB). Ketiga, meniriskan sampel selama 3 jam (07.00 WIB sampai 10.00 WIB). Keempat, mengukur massa basah sampel. Kelima, memasukan sampel kedalam alat. Keenam, mengukur dan mencatat perubahan massa sampel, setiap satu jam. Ketujuh, menghitung kadar air yang masih terkandung pada sampel dengan

persamaan: $KA = (W_a/W_b) \times 100\%$, dimana KA adalah kadar air, W_a = berat air (massa akhir – massa awal sampel) dan W_b = berat benda (massa awal sampel). Dengan nilai signifikansi 10%, apabila nilai persentase kadar air telah mencapai angka dibawah 10%, berarti pada titik itulah durasi waktu pengeringan dari alat ini.

III. Hasil dan Pembahasan

Proses pembuatan alat pengering *cocopeat* dengan sistem *hybrid* berbasis panel surya diawali dengan melakukan perhitungan untuk menentukan karakteristik panel surya, aki dan scc yang dibutuhkan.

- a) Menentukan kebutuhan daya listrik pada alat pengering.

Alat pengering ini akan menggunakan sumber panas tambahan (selain dari sinar matahari) berupa 3 buah lampu halogen 25W. Disamping itu juga akan menggunakan kipas 22W. Alat ini akan digunakan selama lima jam (pukul 10.00 WIB sampai 15.00 WIB). Total kebutuhan daya dihitung dengan menggunakan persamaan (1), sebagai berikut.

$$P = [(3 \times 25W) + 22W] \times 5h$$
$$P = 97W \times 5h = 485 Wh.$$

- b) Menentukan kapasitas panel surya (PV).
Penentuan kapasitas panel dapat dilakukan dengan menggunakan persamaan (2), sebagai berikut.

Panel Surya (W_p) = Beban pemakaian : 5
Panel Surya (W_p) = $485Wh : 5 h = 97W$
 $\Rightarrow 100 W_p$ (menyesuaikan dengan karakteristik panel surya yang tersedia di pasaran).

- c) Menentukan kapasitas SCC
Panel surya 100Wp memiliki karakteristik sebagai berikut.

$$P_m = 100 W_p$$

$$V_m = 18 V_{dc}$$

$$I_{mp} = 5,65 A$$

$$V_{oc} = 22,32 V$$

$$I_{sc} = 5,94 A$$

Karena dalam penelitian ini hanya menggunakan sebuah panel surya maka untuk menentukan I_{sc} dan V_{sc} , dilakukan dengan menggunakan persamaan (3) sebagai berikut.

$$I_{sc} \geq I_{sc} \text{ panel.}$$

$$V_{sc} \geq V_{oc} \text{ panel.}$$

Jadi dipilihlah SCC 10A. SCC 10A, sudah memenuhi kaidah persamaan (2.3), dimana ia memiliki $I_{sc} (10A) > I_{sc} \text{ panel} (5,94A)$ dan $V_{sc} (50V) > V_{oc} \text{ panel} (22,32V)$.

d) Menentukan kapasitas aki.

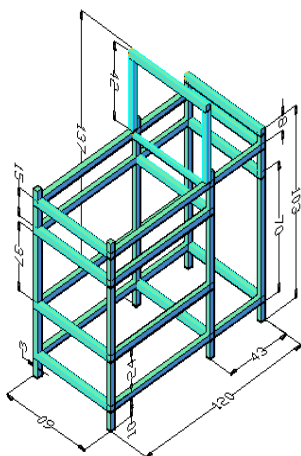
Kapasitas baterai ditentukan dengan menggunakan persamaan (4) sebagai berikut dibawah ini.

$$\text{Kapasitas Baterai (Ah)} = 1.5 \times \text{Total daya}$$

$$\text{Kapasitas Baterai (Ah)} = (1.5 \times 485) = 727,5W \Rightarrow 780W.$$

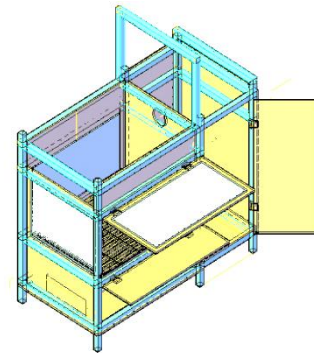
Jadi perlu disediakan aki dengan spesifikasi 12V 65A.

Setelah karakteristik panel surya, aki dan scc berhasil ditentukan, maka selanjutnya melakukan proses pengumpulan bahan sesuai dengan hasil perhitungan. Setelah semua bahan terkumpul, maka tahap selanjutnya adalah proses pembuatan alat. Secara umum, proses pembuatan mesin terdiri atas dua tahap, yaitu pembuatan kerangka dan perangkaian komponen kelistrikan. Kerangka dibuat dari bahan besi holo 3x3. Bahan dipotong dan dirakit dengan ukuran seperti pada gambar 5.



Gambar 5. Ukuran dan bentuk perangkaian kerangka alat

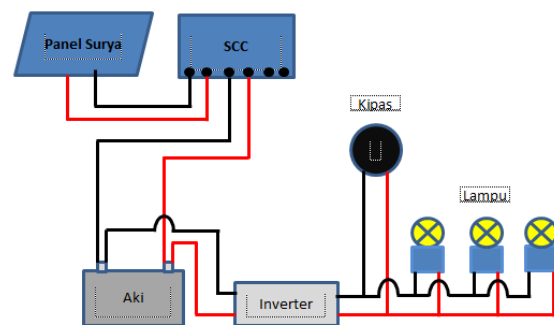
Setelah kerangka alat terbentuk, maka dilanjutkan dengan melapisi beberapa bagian alat dengan triplek dan gabus serta mika bening seperti pada gambar 6 Selanjutnya dilakukan finising alat dengan menggunakan cat putih.



Gambar 6. Pelapisan kerangka alat dengan triplek, gabus dan mika.

Berdasarkan gambar 6 warna kuning adalah lapisan triplek dan gabus, warna putih dan biru adalah tampak depan dan tampak belakang mika bening, serta warna ungu adalah lapisan triplek dan aluminium foil.

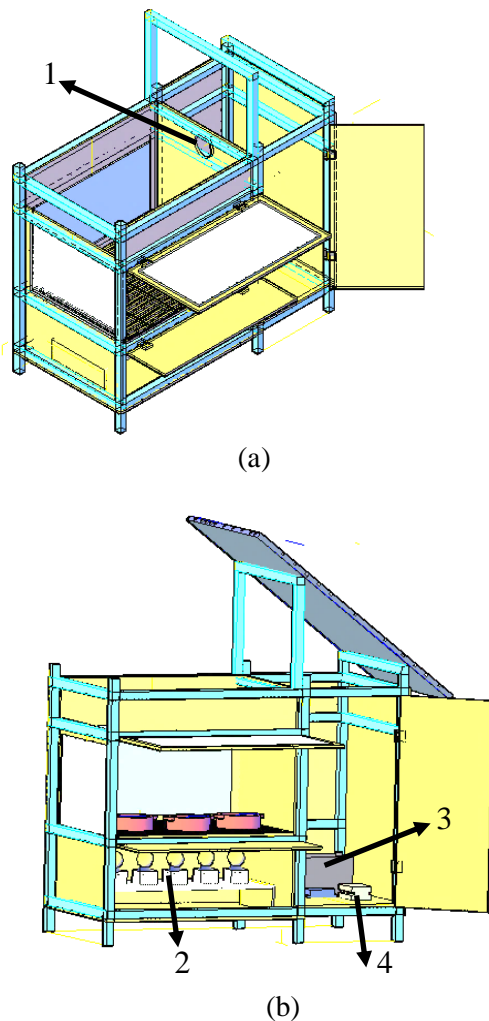
Setelah kerangka alat dan proses pelapisan kesing alat selesai dilakukan, maka dilanjutkan dengan proses perangkaian komponen elektronika seperti yang tersaji pada gambar 7 berikut.



Gambar 7. Wiring diagram rangkaian elektronika alat pengering.

Berdasarkan gambar 7, kabel berwarna merah memiliki fasa positif dan kabel berwarna hitam memiliki fasa negative. Panel surya dihubungkan dengan SCC. SCC dihubungkan dengan aki. Aki selanjutnya dihungkan dengan inverter, yang berfungsi merubah arus DC yang dihasilkan panel surya menjadi arus AC. Komponen elektronika pengering seperti lampu halogen dan kipas, dihubungkan dengan output inverter melalui terminal.

Posisis peletakan lampu, kipas, aki, SCC, dan kipas tersaji pada gambar 8a dan 8b.



Gambar 8. Posisi kipas, lampu, aki dan scc.

Berdasarkan gambar 3.6, adapun keterangan gambarnya adalah 1 = kipas, 2 = bola lampu, 3 = aki, dan 4 = inverter.

Bentuk akhir alat yang dihasilkan tersaji pada gambar 9 berikut.



Gambar 9. Alat pengering cocopeat dengan system hybrid berbasis panel surya.

Berdasarkan gambar 9, adapun dimensi alat adalah panjang 120 cm, lebar 60 cm dan tinggi 137 cm. Alat ini didominasi warna putih dengan lis berwarna merah yang

mengindikasikan bahwa alat ini adalah produk dalam negeri, karya anak bangsa. Dinding bagian depan, belakang dan sisi kanan alat dibuat transparan agar cahaya matahari dapat masuk dan mengenai objek (*cocopeat*) sehingga system hybrid (gabungan antara cahaya matahari, lampu halogen dan kipas) dalam proses pengeringan dapat terjadi. Alat ini juga dilengkapi dengan enam buah roda, sehingga proses mobilisasinya dapat terjadi dengan lebih efisien.

Setelah alat selesai dibuat, maka dilanjutkan dengan pengujian, yang terdiri atas uji fungsional dan uji kinerja alat. Proses uji fungsional alat dilakukan melalui pengecekan fungsi semua komponen alat yang terdiri atas kemampuan panel surya dalam merubah sinar matahari menjadi listrik, kemampuan aki dalam menyimpan listrik, kemampuan inverter merubah arus DC menjadi AC, dan nyala lampu serta kipas. Adapun rincian hasil uji fungsional tersaji pada tabel 1 berikut.

Tabel 1. Uji fungsional alat

Gambar	Penjelasan
	Panel surya ini memiliki ukuran (108 x 67) cm. Panel Surya ini memiliki daya maksimum 100 Wp, dan selama proses penjemuran, tegangan rata-rata 17,5 V dan arus 5,56A. Saat mengecaskan aki, tegangan panel surya diturunkan menjadi 13,1V. Hal ini menyesuaikan dengan tegangan aki yakni 12V.
	Aki yang digunakan memiliki nilai tegangan 12V dan arus 65 A, sehingga daya aki adalah 780 Watt. Dengan panel surya 100 Wp, dan cuaca cerah rata-rata 3 jam per hari, mulai dari pada pukul 11.00 WIB hingga 14.00 WIB (pada tanggal 19 – 21 September 2022), maka aki penuh setelah 7,8 jam atau 3 hari.

Gambar	Penjelasan
	Inverter menyala setelah tombol on ditekan dan mampu merubah arus DC dari aki, menjadi arus AC untuk disalurkan pada lampu dan kipas. Inverter ini memiliki tegangan input 13 V DC dan tegangan output 180V AC.
 	Setelah kabel dihubungkan pada terminal, tiga buah bola lampu (masing-masing 25W) dan sebuah kipas (22W) mampu menyala dan berfungsi dengan baik.

Berdasarkan Tabel 1, dapat disimpulkan bahwa semua komponen alat pengering dapat berekrja dengan baik, sesuai dengan yang dihipotesiskan. Panel surya mampu menghasilkan listrik dari cahaya matahari, scc mampu menyesuaikan tengannya dengan tengan aki dalam proses pengisianya, inverter mampu merubah arus DC yang dihasilkan oleh panel surya menjadi arus AC yang dibutuhkan oleh lampu halogen dan kipas, serta lampu dan kipas mampu menyela atau berfungsi dengan baik.

Setelah dilakukan uji fungsional komponen elektronika, selanjutnya dilaksanakan uji fungsional alat, yang terdiri atas penentuan durasi waktu pengeringan dan dengan membandingkan suhu serta kelembapan di dalam dan diluar alat.

Durasi waktu pengeringan alat ditentukan dengan memasukan sampel (*cocopeat* dengan massa awal 70 gram dan massa basah 228 gram) kedalam alat. Menjemur alat dibawah terik sinar matahari, sembari menghidupkan lampu halogen (sumber panas buatan) dan kipas. Mengukur perubahan massa sampel setiap satu jam (mulai pukul 10.00 WIB). Perubahan massa sampel ini merupakan hasil pengeringan secara hybrid dengan menggunakan panas dari sinar matahari (alami) dan lampu halogen serta kipas angin

(buatan). Data hasil pengeringan sampel, tersaji pada Tabel 2.

Tabel 2. Data hasil pengeringan sampel

M. Awl (g)	M. Bsh (g)	Massa selama proses pengeringan, diukur setiap jam (g)				
		10	11	12	13	14
70	228	176	149	118	93	74

Berdasarkan Tabel 2, pada saat pukul 11.00 WIB (durasi waktu pengeringan 1 jam), $KA = \{(176-70)/70\} \times 100\% = 151,43\%$. Nilai kadar air sampel masih diatas 10%, jadi sampel belum dapat dikategorikan kering. Pada saat pukul 12.00 WIB (durasi waktu pengeringan 2 jam), $KA = \{(149-70)/70\} \times 100\% = 112,86\%$. Nilai kadar air sampel masih diatas 10%, jadi sampel belum dapat dikategorikan kering. Pada saat pukul 13.00 WIB (durasi waktu pengeringan 3 jam), $KA = \{(118-70)/70\} \times 100\% = 68,57\%$. Nilai kadar air sampel masih diatas 10%, jadi sampel belum dapat dikategorikan kering. Pada saat pukul 14.00 WIB (durasi waktu pengeringan 4 jam), $KA = \{(93-70)/70\} \times 100\% = 32,86\%$. Nilai kadar air sampel masih diatas 10%, jadi sampel belum dapat dikategorikan kering. Pada saat pukul 15.00 WIB (durasi waktu pengeringan 5 jam), $KA = \{(74-70)/70\} \times 100\% = 5,71\%$. Nilai kadar air sampel sudah dibawah 10%, jadi sampel dapat dikategorikan kering. Jadi durasi waktu pengeringan alat ini adalah 5 jam, dari pukul 10.00 WIB sampai 15.00 WIB.

Setelah durasi waktu pengeringan alat diketahui, maka selanjutnya dilakukan uji fungsional untuk mengetahui perbandingan nilai suhu serta kelembapan, didalam dan diluar alat. Prosedur pengujiannya adalah, alat dijemur pada area terbuka, mulai pukul 10.00 WIB hingga 15.00 WIB. Nilai suhu dan kelembapan diamati dari termometer. Hasil pengujian tersaji pada table 3 dan 4 berikut.

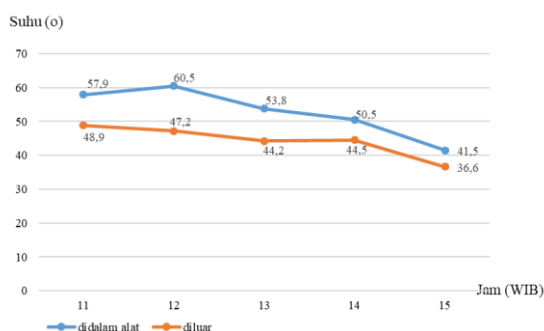
Tabel 3. Data hasil pengukuran suhu dan kelembapan di dalam alat.

Variabel	Suhu dan kelembapan di dalam alat				
	(11.00 WIB)	(12.00 WIB)	(13.00 WIB)	(14.00 WIB)	(15.00 WIB)
Suhu	57,9 °C	60,5 °C	53,8 °C	50,5 °C	41,5 °C
Klm b	21%	17%	17%	19%	43%

Tabel 4. Data hasil pengukuran suhu dan kelembapan di luar alat (23 Sep. 2022)

Variabel	Suhu dan kelembapan di luar alat				
	(11.00 WIB)	(12.00 WIB)	(13.00 WIB)	(14.00 WIB)	(15.00 WIB)
Suhu	48,9 °C	37,2 °C	44,2 °C	44,5 °C	36,6 °C
Klm b	27%	51%	36%	36%	53%

Berdasarkan tabel 3 dan 4, adapun perbedaan profil perubahan suhu didalam dan diluar alat pengering tersaji pada gambar 10.

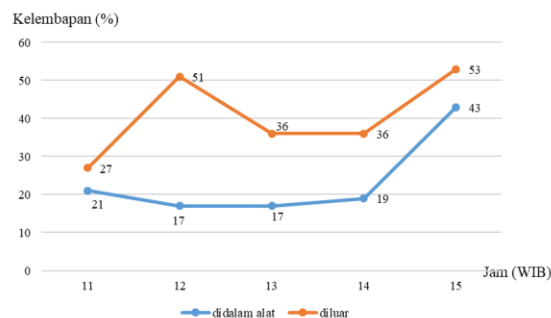


Gambar 10. Profil perubahan suhu didalam dan diluar alat pengering.

Gambar 10 menunjukkan bahwa pada pengujian fungsional alat, secara visual terlihat bahwa suhu di dalam alat pengering relatif lebih tinggi dari pada diluar alat pengering. Suhu rata-rata diluar alat pengering (suhu yang digunakan untuk mengeringkan sampel secara konvensional) adalah 44,28°C. Suhu rata-rata didalam alat pengering (suhu yang digunakan untuk mengeringkan secara hybrid) adalah 52,84°C. Jadi terdapat perbedaan suhu rata-rata sebesar 8,56°C atau 16,20%. Berdasarkan grafik terlihat bahwa terjadi perbedaan suhu, antara didalam dan diluar alat pengering. Hal ini karena, proses pemanasan suhu didalam alat pengering selain dipengaruhi oleh cahaya matahari juga karena panas lampu halogen. Suhu tertinggi pada pukul 12.00 WIB dan terendah pada pukul 15.00 WIB, karena hari sudah mulai sore dan mendung. Walaupun cuaca diluar mendung (pukul 15.00 WIB), namun suhu di dalam alat pengering masih berada pada nilai 41,5°C, berbeda 4,9°C dengan suhu udara luar.

Berdasarkan tabel 3 dan 4, adapun perbedaan profil perubahan kelembapan

didalam dan diluar alat pengering tersaji pada gambar 11.



Gambar 11. Profil perubahan kelembapan didalam dan diluar alat pengering.

Gambar 11 menunjukkan perubahan nilai kelembapan udara selama proses pengeringan hari pertama dari pukul 11.00 WIB hingga 15.00 WIB. Terlihat bahwa nilai kelembapan didalam alat pengering (23,4%) rata-rata lebih rendah dibandingkan nilai kelembapan diluar alat (40,6%). Hal ini karena pada alat pengering terdapat kipas, yang mampu menggerakkan udara, sehingga nilai kelembapannya relative konstan pada angka yang rendah. Pada pukul 12.00 WIB, terdapat kenaikan nilai kelembapan yang signifikan diluar alat, hal ini karena pada saat tersebut, muncul mendung yang sangat luas. Namun pada pukul 13.00, mendung mulai berkurang. Pada pukul 14.00 WIB hingga 15.00 WIB kembali terjadi kenaikan nilai kelembapan udara yang signifikan, baik didalam ataupun diluar alat pengering. Hal ini karena, pada rentang waktu tersebut, kembali muncul awan mendung di langit. Tetapi, karena pada alat pengering menggunakan kipas, nilai kelembapan dapat dijaga pada angka 23,4% atau 17,2% lebih kecil daripada kelembapan yang terjadi pada lingkungan sekitar.

Berdasarkan gambar 10 dan 11, dapat disimpulkan bahwa semua komponen alat pengering dapat bekerja dengan baik, sesuai dengan yang dihipotesiskan. Rata-rata nilai suhu didalam alat lebih tinggi dibandingkan diluar alat. Hal ini karena selain menggunakan panas cahaya matahari, panas pada alat juga bersumber dari lampu halogen. Rata-rata nilai kelembapan didalam alat lebih rendah dibandingkan diluar alat. Hal ini karena didalam alat pengering terdapat kipas, yang berfungsi untuk menggerakkan udara jenuh,

sehingga dapat menurunkan nilai kelembapan udara.

IV. Ucapan Terimakasih

Penulis mengucapkan terima kasih kepada Direktorat Jenderal Penguatan Riset dan Pengembangan, Kementerian Riset, Teknologi, dan Pendidikan Tinggi Republik Indonesia yang telah membiayai penelitian ini melalui skema Hibah Penelitian Dasar dari Pusat Penelitian dan Pengabdian Pada Masyarakat (P3M) Politeknik Negeri Sambas Tahun Anggaran 2022. Ucapan terima kasih juga penulis sampaikan kepada Mas'ud Hidayat, S.Tr.T yang telah membantu penulis dalam proses pembuatan alat di lapangan. Terimakasih juga penulis sampaikan kepada Bapak Iman Syahrizal, S.T., M.T., yang telah memberikan masukan pada bidang gambar teknik alat. Terimakasih kepada Bapak Suhendra S.T., M.Sc., yang telah memberikan saran pada teknis uji fungsional alat. Terimakasih juga penulis ucapkan kepada Bapak Kurniawan, S.T., M.Eng., yang telah memberikan penguatan pada bagian kajian teori (perhitungan panel surya).

V. Kesimpulan

Berdasarkan hasil dan pembahasan yang telah dilakukan, maka dapat disimpulkan (1) prose pembuatan alat pengering *cocopeat* dengan sistem *hybrid* berbasis panel surya adalah perhitungan komponen panel surya, pembuatan kerangka, pelapisan kerangka dengan kesing, perangkaian komponen elektronika dan uji fungsional. (2) Alat pengering *cocopeat* dengan sistem *hybrid* berbasis panel surya yang telah dibuat memiliki dimensi panjang 120 cm, lebar 60 cm dan tinggi 130 cm. Dilengkapi dengan panel surya 100 Wp, aki kering 12 V 65Ah, inverter 600 W, tiga buah lampu halogen 15W, dan sebuah kipas 22W. (3) Hasil uji fungsional menunjukkan bahwa durasi waktu pengeringan menggunakan alat pengering *cocopeat* dengan sistem *hybrid* berbasis panel surya ini adalah 5 jam. Selain itu, suhu rata-rata didalam alat pengering adalah 52,84°C, lebih tinggi 8,56°C dibandingkan dengan suhu diluar alat. Kelembapan rata-rata didalam alat pengering adalah 23,4%, lebih rendah 17,2% dibandingkan dengan kelembapan udara diluar alat.

Dipandang perlu untuk melakukan penelitian lanjut melalui sebuah eksperimen

yang membandingkan perubahan massa *cocopeat* yang dikeringkan secara konvensional dan dengan menggunakan alat pengering *cocopeat* dengan sistem *hybrid* berbasis panel surya. Diduga bahwa perbedaan suhu dan kelembapan yang terjadi didalam dan diluar alat, berpengaruh terhadap perubahan massa *cocopeat* basah dalam proses pengeringannya.

Daftar Pustaka

- Anibta, E. D., Hasan, H. dan Syukriyadin, S. 2019. Perancangan sistem monitoring dan switching control hubungan seri-paralel panel surya. *Seminar Nasional dan Expo Teknik Elektro*. Banda Aceh: 66 – 71Siregar dkk, 2021.
- Ayu, D.P., Puti, E.R.P., Izza, P.R., dan Nurkhamamah, Z. 2021. Pengolahan limbah serabut kelapa menjadi media tanam *cocopeat* dan *cocofiber* di Dusun Pepen. *Jurnal Praktis dan Dedikasi*. 4(2): 93-100.
- Fachruddin, I. 2017. *Prototype* kontrol otomatis pergerakan panel surya mengikuti sumber cahaya menggunakan arduino. *Skripsi*. Jurusan Fisika, Fakultas Matematika dan Ilmu Pengetahuan Alam, Universitas Negeri Semarang. Semarang.
- Feriady, A., Efrita, E., & Yawahar, J. 2021. Pembuatan *cocopeat* sebagai upaya peningkatan nilai tambah sabut kelapa. *Jurnal Pengabdian Masyarakat Bumi Rafflesia*. 3(3): 406-416.
- Gunoto, P., Sofyan, S. 2020. Perancangan pembangkit listrik tenaga surya 100 Wp untuk penerangan lampu diruang selasar Fakultas Teknik Universitas Riau Kepulauan. *Sigma Teknika*. 3(2): 96-106.
- Hardianti, N., Damayanti, R.W., dan Fahma, F. 2017. Faktor-faktor yang mempengaruhi proses pengeringan simplisia menggunakan *solar dryer* dengan konsep udara ekstra. *Prosiding SNST Ke-8 Tahun 2017 Fakultas Teknik Universitas Wahid Hasyim Semarang*. : 6-11.
- Hatta, M., Syuhada, A., dan Fuadi, Z. 2019. Sistem pengering ikan dengan metode *hybrid*. *Jurnal Polimesin*. 17(1): 9-18.

- Irwan, A. dan Hidayah, N. 2014. Kesesuaian penggunaan cocopeat sebagai media sapih pada polytube dalam pembibitan cempaka (*Magnolia elegans* (Blume.) H.Keng). *Jurnal Wasian*. 1(2): 73 – 76.
- Mukkun, Y. dan Dana, S. 2016. Pembuatan alat pengering ikan ramah lingkungan dengan menggunakan integrasi panel surya dan sinar matahari langsung. *Jurnal Ilmiah Flash*. 2(1): 19-25.
- Ramadhan, D., Riniarti dan Santoso, T. 2018. Pemanfaatan *cocopeat* sebagai media tumbuh sangon laut (*Paraserianthes falcataria*) dan merbau darat (*Intsia palembanica*). *Jurnal Sylva Lestari*. 6(2): 22 – 31.
- Sepriyanto dan Subama. 2018. Pengaruh lama perendaman sabut kelapa terhadap hasil *cocofiber* dan *cocopeat* buah kelapa dari Daerah Jambi. *Jurnal Inovator*. 1(2): 22 – 25.
- Suryadi, Sukmawaty, dan Putra G.M.D. 2017. Scale Up dan uji Teknis alat pengering tipe fluidized bed dryer. *Jurnal Ilmiah Rekayasa pertanian dan Biosistem*. 5(2): 452-461.
- Sutrisno, Arvian, F., Syah, A.F., Kusumawardhany, Y.P., Putri, R.A., dan Wahyudi, M.A. 2021. Alat pengering ikan otomatis berbasis panel surya untuk pedagang ikan di Desa Prigi kabupaten Trenggalek. *Jurnal Graha Pengabdian*. 3(1): 29-37.
- Syahrul S., Romdhani, R., dan Mirmato. 2016. Pengaruh variasi kecepatan udara dan massa bahan terhadap waktu pengeringan jagung pada alat fluidized bed. *Dinamika Teknik Mesin: Jurnal Keilmuan dan Terapan Teknik Mesin*. 6(2): 120 -126.